

ДЕРЖАВНІ БУДІВЕЛЬНІ НОРМИ УКРАЇНИ

Захист від пожежі

ПОЖЕЖНА БЕЗПЕКА ОБ'ЄКТІВ БУДІВНИЦТВА

ДБН В.1.1.7–2002

Видання офіційне

Держбуд України
Київ 2003

РОЗРОБЛЕНІ

Українським науково-дослідним інститутом пожежної безпеки (УкрНДІПБ) МВС України (канд. техн. наук Откідач М.Я., Нехаєв В.В. – керівник розробки, Сокол В.Г. – відповідальний виконавець розробки, канд. техн. наук Харченко І.О., канд. техн. наук Новак С.В., Абрамов О.О.) за участю ВАТ КиївЗНДІЕП (канд. техн. наук Поляков Г.П., Москальова Е.М.), інституту технічної теплофізики НАН України (докт. техн. наук Круковський П.Г.), Держпожбезпеки МВС України (канд. техн. наук Борисов П.Ф., Євсеєнко О.О., Кріса І.Я.), У(В) ПБ ГУМВС, УМВС України в областях, м. Києві

ВНЕСЕНІ ТА
ПІДГОТОВЛЕНІ ДО
ЗАТВЕРДЖЕННЯ

Управлінням архітектурно-конструктивних та інженерних систем будинків і споруд житлово-цивільного призначення Держбуду України (канд. арх. Муляр Л.Х., Авдієнко О.П., Адріанова Л.Н., канд. техн. наук Нечепорчук А.А.)

ЗАТВЕРДЖЕНІ

Наказом Держбуду України від 03.12. 2002 року № 88 та введені в дію з 01.05.2003 року.

Всі права захищені.

Тиражування та розповсюдження без офіційного дозволу Держпожбезпеки заборонено.

ДЕРЖАВНІ БУДІВЕЛЬНІ НОРМИ УКРАЇНИ

Захист від пожежі.	ДБН В.1.1.7- 2002
Пожежна безпека об'єктів	На заміну
будівництва	СНиП 2.01.02-85*

Ці Норми встановлюють пожежно-технічну класифікацію будівельних матеріалів, конструкцій, протипожежних перешкод, зовнішніх пожежних драбин, сходів та сходових кліток, будинків і споруд (надалі – будинків), приміщень, а також загальні вимоги щодо забезпечення безпеки людей у разі виникнення пожежі, пожежної безпеки конструктивних та об'ємно-планувальних рішень, обладнання будинків, приміщень інженерно-технічними засобами захисту від пожежі.

Норми поширюються на нове будівництво, розширення, реконструкцію, технічне переоснащення, реставрацію, капітальний ремонт будинків і приміщень різного призначення.

Вимоги щодо забезпечення пожежної безпеки під час експлуатації будинків і приміщень встановлюються відповідними нормативними документами (надалі - НД) системи стандартизації та нормування в будівництві, а також нормативно-правовими актами з питань пожежної безпеки.

Розділи 3, 4, 5, 6, 7 не поширюються на будинки та приміщення, призначені для виробництва, зберігання та утилізації вибухових речовин і засобів підривань, будинки та приміщення військового призначення, шахти, тунелі, підземні споруди метрополітенів, а також на захисні споруди цивільної оборони.

НД і технічна документація на будинки, будівельні конструкції, вироби, матеріали повинні містити характеристику їхньої пожежної небезпеки з урахуванням пожежно-технічної класифікації, встановленої цими Нормами.

Вимоги цих Норм є обов'язковими для фізичних та юридичних осіб, незалежно від їхніх форм власності та належності, які здійснюють будівельну діяльність на території України.

Ці Норми доповнюються і уточнюються вимогами пожежної безпеки, які викладено в інших НД, затверджених або погоджених центральним органом виконавчої влади з будівництва та архітектури і центральним органом державного пожежного нагляду. Вимоги пожежної безпеки, викладені в інших НД, не повинні знижувати вимог цих Норм.

Перелік НД і нормативно-правових актів, на які є посилання в цих Нормах, наведено у додатку А.

Терміни та визначення наведено у додатку Б.

1 ЗАГАЛЬНІ ПОЛОЖЕННЯ

1.1. Проектна документація на нове будівництво, розширення, реконструкцію, технічне переоснащення, реставрацію та капітальний ремонт будинків і приміщень підлягає експертизі (перевірці) органами державного пожежного нагляду в порядку, встановленому законодавством.

1.2 У разі зміни функціонального призначення існуючих будинків або окремих приміщень повинні виконуватися вимоги пожежної безпеки, передбачені чинними НД відповідно до нового призначення цих будинків та приміщень.

1.3 Під час реконструкції, реставрації або капітального ремонту пам'ятки архітектури допускаються обгрунтовані відхилення від вимог цих Норм з метою недопущення зниження її архітектурної цінності.

Примітка. Це положення не поширюється на випадки зміни функціонального призначення будинку, який є пам'яткою архітектури.

1.4. Проектні рішення, на які не встановлено норм щодо забезпечення пожежної безпеки, а також обгрунтовані відхилення від обов'язкових протипожежних вимог НД, слід узгоджувати з органами державного пожежного нагляду у порядку, встановленому НАПБ Б.02.014.

2. ПОЖЕЖНО-ТЕХНІЧНА КЛАСИФІКАЦІЯ

Будівельні матеріали

2.1. Будівельні матеріали класифікують за такими показниками пожежної небезпеки: горючістю, займистістю, поширенням полум'я поверхнею, димоутворювальною здатністю та токсичністю продуктів горіння.

2.2. За горючістю будівельні матеріали поділяють на негорючі (НГ) та горючі (Г).

Негорючі будівельні матеріали за іншими показниками пожежної небезпеки не класифікують.

2.3. Горючі будівельні матеріали поділяють на чотири групи:

Г1 (низької горючості);

Г2 (помірної горючості);

Г3 (середньої горючості);

Г4 (підвищеної горючості).

Горючість будівельних матеріалів з віднесенням їх до відповідної групи визначають за результатами випробувань відповідно до ДСТУ Б В.2.7-19.

2.4. Горючі будівельні матеріали за займистістю поділяють на три групи:

В1 (важкозаймисті);

В2 (помірнозаймисті);

В3 (легкозаймисті).

Займистість будівельних матеріалів з віднесенням їх до відповідної групи визначають за результатами випробувань відповідно до ДСТУ Б В.1.1-2.

2.5. Горючі будівельні матеріали за поширенням полум'я поверхнею поділяють на чотири групи:

- РП1 (не поширюють);
- РП2 (локально поширюють);
- РП3 (помірно поширюють);
- РП4 (значно поширюють).

Групи будівельних матеріалів за поширенням полум'я поверхнею визначають для поверхневих шарів конструкцій покрівель, підлог, у т. ч. килимових покриттів, і встановлюють за результатами випробувань відповідно до ДСТУ Б В.2.7-70.

2.6. Горючі будівельні матеріали за димоутворювальною здатністю поділяють на три групи:

- Д1 (з малою димоутворювальною здатністю);
- Д2 (з помірною димоутворювальною здатністю);
- Д3 (з високою димоутворювальною здатністю).

Групи будівельних матеріалів за димоутворювальною здатністю встановлюють залежно від значення коефіцієнта димоутворення, який визначають відповідно до ГОСТ 12.1.044.

2.7. Горючі будівельні матеріали за токсичністю продуктів горіння поділяють на чотири групи:

- Т1 (малонебезпечні);
- Т2 (помірnoneбезпечні);
- Т3 (високонебезпечні);
- Т4 (надзвичайно небезпечні).

Групи будівельних матеріалів за токсичністю продуктів горіння встановлюють залежно від значення показників токсичності продуктів горіння, які визначають відповідно до ГОСТ 12.1.044.

2.8. Показники пожежної небезпеки технологічних матеріалів і речовин (рідин, розчинів, порошків, гранул і т. ін.), що застосовуються в будівництві, визначають відповідно до ГОСТ 12.1.044.

Будівельні конструкції

2.9. Будівельні конструкції класифікують за вогнестійкістю та здатністю поширювати вогонь.

2.10. Показником вогнестійкості є межа вогнестійкості конструкції, що визначається часом (у хвилинах) від початку вогневого випробування за стандартним температурним режимом до настання одного з граничних станів конструкції:

- втрати несучої здатності (R);
- втрати цілісності (E);
- втрати теплоізолювальної спроможності (I).

Значення межі вогнестійкості будівельних конструкцій визначають шляхом випробувань за ДСТУ Б В.1.1-4, за стандартами на методи випробувань на вогнестійкість будівельних конструкцій конкретних видів або за розрахунковими методами відповідно до стандартів і методик, затверджених або узгоджених з центральним органом державного пожежного нагляду. Загальні вимоги до розрахункових методів наведено у додатку В.

2.11. Показником здатності будівельної конструкції поширювати вогонь є межа поширення вогню (M).

За межею поширення вогню будівельні конструкції поділяють на три групи:

M0 (межа поширення вогню дорівнює 0 см);

M1 ($M \leq 25$ см – для горизонтальних конструкцій; $M \leq 40$ см – для вертикальних і похилих конструкцій);

M2 ($M > 25$ см – для горизонтальних конструкцій; $M > 40$ см – для вертикальних і похилих конструкцій).

Значення межі поширення вогню будівельними конструкціями визначають за методом, наведеним у додатку Г.

Противопожежні перешкоди

2.12. До протипожежних перешкод відносять протипожежні стіни, перегородки та перекриття.

Для заповнення прорізів у протипожежних перешкодах застосовуються протипожежні двері, ворота, вікна, люки, клапани, завіси (екрани). У місцях прорізів можна також розташовувати протипожежні тамбур-шлюзи.

2.13. За межею поширення вогню протипожежні перешкоди мають відповідати групі M0.

2.14. Залежно від значення межі вогнестійкості протипожежні перешкоди класифікують за типами відповідно до таблиці 1, а елементи заповнення прорізів у протипожежних перешкодах - відповідно до таблиці 2. Протипожежні тамбур-шлюзи класифікують за типами відповідно до таблиці 3.

Таблиця 1

Протипожежні перешкоди	Тип протипожежних перешкод	Мінімальна межа вогнестійкості протипожежної перешкоди (у хвиликах)	Тип заповнення прорізів, не нижче	Тип протипожежного тамбур-шлюзу, не нижче
Стіни	1	REI 150	1	1
	2	REI 60	2	1
	3	REI 45	2	2
Перегородки	1	EI 45	2	1
	2	EI 15	3	2
Перекриття	1	REI 150	1	1
	2	REI 60	2	1
	3	REI 45	2	1
	4	REI 15	3	2

Таблиця 2

Заповнення прорізів у протипожежних перешкодах	Тип заповнення прорізів у протипожежних перешкодах	Мінімальна межа вогнестійкості (у хвиликах)
Протипожежні двері, ворота, вікна, люки, клапани, завіси (екрани)	1	EI 60
	2	EI 30
	3	EI 15

Примітка 1. Для вікон у протипожежних перешкодах, протипожежних дверях, воротах з площею скління не більше $0,1 \text{ м}^2$ межа вогнестійкості встановлюється тільки за ознакою Е.

Примітка 2. Дозволяється застосовувати протипожежні завіси (екрани) с межею вогнестійкості за ознакою Е за умови виконання вимог, викладених у 4.41 і 5.5.

Таблиця 3

Тип протипожежного тамбур-шлюзу	Типи елементів протипожежних тамбур-шлюзів, не нижче		
	Протипожежні перегородки	Протипожежні перекриття	Тип заповнення прорізів
1	1	3	2
2	2	4	3

Будинки, приміщення

2.15. Будинки, а також частини будинків, що відокремлені одна від одної протипожежною стіною 1-го типу, класифікують за призначенням, ступенем вогнестійкості, висотою (поверховістю), а також за категоріями з вибухопожежної та пожежної небезпеки.

Приміщення класифікують за призначенням і за категоріями.

Примітка 1. Будинки та приміщення за призначенням підрозділяють на житлові, громадські, виробничі, сільськогосподарські, складські, лабораторні, адміністративні та побутові промислових підприємств, інші відповідно до НД в галузі будівництва.

Примітка 2. За категоріями з вибухопожежної та пожежної небезпеки класифікують лише будинки та приміщення виробничого і складського призначення відповідно до НАПБ Б.07.005.

Примітка 3. Під час класифікації будинків за висотою враховують їхню умовну висоту, яку визначають за 2.18.

2.16. Ступінь вогнестійкості будинку встановлюють залежно від його призначення, категорії з вибухопожежної та пожежної небезпеки, висоти (поверховості), площі поверху в межах протипожежного відсіку.

Примітка. Під площею поверху в межах протипожежного відсіку мається на увазі площа поверху будинку або площа частини поверху, відокремленої від іншої частини протипожежною стіною 1-го типу.

2.17. Ступінь вогнестійкості будинку визначається межами вогнестійкості його будівельних конструкцій і межами поширення вогню по цих конструкціях відповідно до таблиці 4.

Конструктивні характеристики будинків залежно від їхнього ступеня вогнестійкості наведено довідково в додатку Д.

2.18. За умовною висотою будинки класифікують як:

- а) малоповерхові – висотою $H \leq$ до 9 м (як правило до 3-х поверхів включно);
- б) багатоповерхові – висотою $9 \text{ м} < H \leq 26,5 \text{ м}$ (як правило до 9-ти поверхів включно);
- в) підвищеної поверховості – висотою $26,5 \text{ м} < H \leq 47 \text{ м}$ (як правило до 16-ти поверхів включно);
- г) висотні – висотою $H > 47 \text{ м}$ (як правило понад 16-ть поверхів).

Примітка. Умовна висота будинку визначається висотою розташування верхнього поверху, без врахування верхнього технічного поверху, а висота розташування поверху визначається різницею позначок поверхні проїзду для пожежних машин і підлоги верхнього поверху (крім спеціально обумовлених у НД випадків).

Таблиця 4

Ступінь вогнестійкості будинків	Мінімальні межі вогнестійкості будівельних конструкцій (у хвиликах) та максимальні межі поширення вогню по них (см)								
	стіни				колони	сходові площадки, косури, сходи, балки, марші сходових кліток	перекриття міжповерхові (у т. ч. горищні та над підвалами)	елементи суміщених покриттів	
	несучі та сходових кліток	самонесучі	зовнішні ненесучі	внутрішні ненесучі (перегородки)				плити, настили, прогони	балки, ферми, арки, рами
1	2	3	4	5	6	7	8	9	10
I	REI 150 M0	REI 75 M0	E 30 M0	EI 30 M0	R 150 M0	R 60 M0	REI 60 M0	RE 30 M0	R 30 M0
II	REI 120 M0	REI 60 M0	E15 M0	EI 15 M0	R 120 M0	R 60 M0	REI 45 M0	RE 15 M0	R 30 M0
III	REI 120 M0	REI 60 M0	E15, M0 E30, M1	EI 15 M1	R 120 M0	R 60 M0	REI 45 M1	Не нормуються	
IIIa	REI 60 M0	REI 30 M0	E15 M1	EI 15 M1	R 15 M0	R 60 M0	REI 15 M0	RE 15 M1	R 15 M0
IIIб	REI 60 M1	REI 30 M1	E15, M0 E30, M1	EI 15 M1	R 60 M1	R 45 M0	REI 45 M1	RE 15, M0 RE 30, M1	R 45 M1
IV	REI 30 M1	REI 15 M1	E15 M1	EI 15 M1	R 30 M1	R 15 M1	REI 15 M1	Не нормуються	
IVa	REI 30 M1	REI 15 M1	E15 M2	EI 15 M1	R 15 M0	R 15 M0	REI 15 M0	RE 15 M2	R 15 M0
V	Не нормуються								

Примітка. Межі вогнестійкості самонесучих стін, які враховуються у розрахунках жорсткості та стійкості будинку, приймають як для несучих стін.

2.19. При впровадженні в практику будівництва конструктивних систем будинків, які не можуть бути однозначно класифіковані за певним ступенем вогнестійкості, рішення щодо їх ступеня вогнестійкості слід приймати за результатами проведення натурних вогневих випробувань на фрагментах таких будинків за методиками, затвердженими чи погодженими центральним органом державного пожежного нагляду.

Сходи, сходові клітки та зовнішні пожежні драбини

2.20. Сходи та сходові клітки, призначені для евакуації людей і проведення пожежно-рятувальних робіт, та зовнішні пожежні драбини, призначені для проведення пожежно-рятувальних робіт, класифікують за типами відповідно до таблиці 5.

Таблиця 5

Типи	Планувальні та конструктивні рішення
сходи	
С1	внутрішні, що розміщуються в сходових клітках
С2	внутрішні відкриті (без огорожувальних стін)
С3	зовнішні відкриті
звичайні сходові клітки	
СК1	з природним освітленням крізь засклені або відкриті прорізи у зовнішніх стінах на кожному поверсі
СК2	з природним освітленням крізь засклені прорізи у покритті
незадимлювані сходові клітки	
Н1	із входом до сходової клітки з кожного надземного поверху через зовнішню повітряну зону по відкритих назовні переходах по балконах, лоджіях, галереях та з природним освітленням на кожному поверсі крізь засклені прорізи у зовнішніх стінах
Н2	з підпором повітря до сходової клітки в разі пожежі та з природним освітленням на кожному надземному поверсі крізь засклені прорізи у зовнішніх стінах
Н3	із входом до сходової клітки на кожному надземному поверсі через протипожежний тамбур-шлюз 1-го типу з підпором повітря в разі пожежі та з природним освітленням на кожному поверсі крізь засклені прорізи у зовнішніх стінах
Н4	без природного освітлення, з підпором повітря до сходової клітки у разі пожежі та із входом до сходової клітки на кожному поверсі через протипожежний тамбур-шлюз 1-го типу з підпором повітря в разі пожежі
зовнішні пожежні драбини	
П1	вертикальна металева, що починається з висоти 2,5 м від рівня землі, має ширину 0,7 м та площадку перед виходом на покрівлю з огороженням висотою не менше 0,6 м. Починаючи з висоти 10 м драбина повинна мати дуги через кожні 0,7 м з радіусом заокруглення 0,35 м і з центром, віддаленим від драбини на 0,45 м.
П2	маршева металева, що починається з висоти 2,5 м від рівня землі та має ухил маршів не більше за 6:1, ширину 0,7 м, а також площадки не рідше ніж через 8 м і поручні

3 ОБМЕЖЕННЯ ПОШИРЕННЯ ПОЖЕЖІ МІЖ БУДИНКАМИ

3.1. Обмеження поширення пожежі між будинками досягається:

- розміщення вибухопожежонебезпечних виробничих і складських будинків, зовнішніх установок, складів горючих рідин, горючих газів з урахуванням переважаючого напрямку вітру, а також рельєфу місцевості;
- встановленням протипожежних розривів між будинками, зовнішніми установками, а також відкритими майданчиками для зберігання пожежонебезпечних речовин і матеріалів;
- зниженням пожежної небезпечності будівельних матеріалів, що використовуються в зовнішніх огорожувальних конструкціях, у тому числі оздоблення та облицювання фасадів, а також у покриттях;
- застосуванням конструктивних рішень, спрямованих на створення перешкоди поширенню пожежі між будинками.

3.2. Протипожежні розриви встановлюють залежно від призначення, категорії за вибухопожежною і пожежною небезпекою, ступеня вогнестійкості будинків відповідно до вимог ДБН 360, СНиП II-89, ДБН Б.2.4-1, ДБН Б.2.4-3, СНиП 2.11.06, ВБН В.2.2-58.1 та інших НД.

3.3. Визначення величини протипожежного розриву, якщо вона не встановлена НД, може здійснюватися з використанням розрахункових методів, погоджених з центральним органом державного пожежного нагляду.

3.4. У будинках I ступеня вогнестійкості забороняється виконувати зовнішню поверхню облицювання зовнішніх стін будинків з використанням горючих матеріалів. У будинках II, III ступенів вогнестійкості допускається виконувати зовнішню поверхню облицювання зовнішніх стін будинків з використанням матеріалів групи горючості Г1.

У внутрішніх шарах системи зовнішнього облицювання стін будинків I, II, III ступенів вогнестійкості можуть використовуватися матеріали груп горючості Г3, Г4 в разі позитивного висновку центрального органу державного пожежного нагляду щодо можливості їх застосування.

3.5. Конструктивними рішеннями, спрямованими на створення перешкод поширенню пожежі між будинками, є влаштування протипожежних стін, обмеження площі віконних та інших прорізів у зовнішніх стінах, використання вогнестійкого скління віконних прорізів та інші.

4 ОБМЕЖЕННЯ ПОШИРЕННЯ ПОЖЕЖІ В БУДИНКАХ

4.1 Обмеження поширення пожежі в будинках досягається:

- застосуванням конструктивних та об'ємно-планувальних рішень, спрямованих на створення перешкод поширенню небезпечних факторів пожежі приміщеннями, між приміщеннями, поверхами, протипожежними відсіками та секціями;

- зменшенням пожежної небезпеки будівельних матеріалів і конструкцій, у тому числі оздоблень й облицювань, що застосовуються у приміщеннях і на шляхах евакуації;

- зменшенням вибухопожежної та пожежної небезпеки технологічного процесу, використанням засобів, що перешкоджають розливанню та розтіканню горючих рідин під час пожежі;

- застосуванням засобів пожежогасіння, в тому числі автоматичних установок пожежогасіння, а також інших інженерно-технічних рішень, спрямованих на обмеження поширення небезпечних факторів пожежі.

4.2. Під час проектування будинків визначають їхні частини, які мають бути протипожежними відсіками або протипожежними секціями. Необхідність улаштування таких відсіків і секцій встановлюється відповідними НД.

4.3 Протипожежними відсіками можуть бути частини будинку, які відокремлені від інших його частин:

- а) протипожежною стіною 1-го типу по всій висоті та ширині (або довжині) будинку;

- б) протипожежним перекриттям 1-го типу по всій довжині та ширині будинку;

- в) протипожежними стінами та перекриттям 1, 2, 3 типів, а також протипожежними перегородками 1-го типу та перекриттям 3-го типу.

4.4. Протипожежні стіни 1-го типу, які на всю висоту та ширину (або довжину) будинку відокремлюють одну його частину від іншої, повинні:

- а) забезпечувати непоширення пожежі в суміжні частини будинку в разі однобічного обвалення конструкцій, що прилягають до цих стін;

- б) спиратися на фундаменти або на фундаментні балки, перетинати всі конструкції та поверхи будинку;

- в) перевищувати покрівлю будинку не менше як: на 0,6 м, якщо хоча б один з елементів покриття, за винятком покрівлі, виконано з матеріалів груп горючості Г3 або Г4; на 0,3 м, якщо хоча б один з елементів покриття, за винятком покрівлі, виконано з матеріалів груп горючості Г1 або Г2.

Противопожешні стіни можуть не перевищувати покрівлю, якщо всі елементи покриття, за винятком покрівлі, виконано з негорючих матеріалів.

4.5. Противопожешні стіни допускається встановлювати безпосередньо на конструкції каркаса будинку, які виконані з негорючих матеріалів. При цьому межа вогнестійкості каркаса разом з його заповненням і вузлами кріплень має бути не меншою за нормовану межу вогнестійкості противопожешної стіни відповідного типу.

4.6. Противопожешні стіни всіх типів, що прилягають до зовнішніх стін будинків, мають:

а) при влаштуванні зовнішніх стін з матеріалів груп горючості Г2 – Г4 перетинати ці стіни та виступати за їхню зовнішню площину (з урахуванням облицювання) не менше як на 0,3 м;

б) при влаштуванні зовнішніх стін з негорючих матеріалів і зі стрічковим заскленням перетинати це засклення. При цьому допускається, щоб противопожешна стіна не виступала за площину зовнішньої стіни.

4.7. У разі поділу будинку на противопожешні відсіки за підпунктом а) пункту 4.3 противопожешною стіною повинна бути стіна вищої та/або ширшої частини будинку.

Допускається у зовнішній частині противопожешної стіни розміщувати вікна, двері, ворота з ненормованими межами вогнестійкості на відстані не менше як 8 м по вертикалі над покрівлю і не менше як 4 м по горизонталі від стін прилеглої частини будинку.

4.8. У противопожешних стінах будь-якого типу допускається влаштовувати вентиляційні та димові канали таким чином, щоб у місцях їх розташування межа вогнестійкості противопожешної стіни з кожного боку каналу була не менша за нормовану межу вогнестійкості противопожешної стіни, в якій він влаштовується.

4.9. У разі розташування противопожешних стін і противопожешних перегородок у місцях прилягання однієї частини будинку до іншої під кутом необхідно, щоб відстань по горизонталі між найближчими гранями прорізів, розташованих у зовнішніх стінах, була не менша за 4 м, а ділянки стін, карнизів і звисів даху, що прилягають до противопожешної стіни або перегородки під кутом, на відстані не менше як 4 м були виконані з негорючих матеріалів. При відстані між зазначеними прорізами меншій за 4 м вони повинні заповнюватися противопожешними дверима, воротами, вікнами 2-го типу.

4.10. Противопожешні перекриття всіх типів, що прилягають до зовнішніх стін будинку, мають:

а) перетинати зовнішні стіни, виконані з горючих матеріалів;

б) перетинати засклення, розташоване на рівні перекриття;

в) прилягати без проміжку до стін, виконаних із негорючих матеріалів.

4.11. Загальна площа прорізів у противопожешній перешкоді, за винятком огорожувальних конструкцій ліфтових шахт і ліфтових холів, не повинна перевищувати 25% її площі.

Примітка. Загальна площа прорізів визначається окремо для кожної противопожешної перешкоди в межах поверху.

4.12. Для виділення противопожешних секцій у межах противопожешного відсіку повинні застосовуватися огорожувальні конструкції з нормованими межами вогнестійкості та межами поширення вогню по них.

4.13. Частини будинків і приміщення різного призначення повинні розділятися між собою противопожешними перешкодами або огорожувальними конструкціями з нормованими межами вогнестійкості та межами поширення вогню по них.

4.14. Типи протипожежних перешкод і вимоги до огорожувальних конструкцій з нормованими межами вогнестійкості та межами поширення вогню по них встановлюються з урахуванням призначення, категорії за вибухопожежною та пожежною небезпекою, величини пожежного навантаження, площі приміщень, наявності інженерно-технічних засобів захисту від пожежі, ступеня вогнестійкості, висоти (поверховості) будинку.

Примітка. Розрахункове пожежне навантаження визначається відповідно до СТ СЭВ 446.

4.15. За наявності в будинку частин різного призначення, відокремлених між собою протипожежними перешкодами, кожна з таких частин має відповідати вимогам пожежної безпеки, що встановлюються НД до будинків відповідного призначення.

4.16. Межа вогнестійкості вузла кріплення будівельної конструкції та місця її прилягання до інших конструкцій повинна бути не нижча за нормовану межу вогнестійкості самої конструкції.

4.17. У стінах, перегородках, перекриттях та покриттях забороняється передбачати порожнини, обмежені матеріалами груп горючості Г3, Г4, за винятком порожнин:

а) у дерев'яних конструкціях перекриттів і покриттів, поділених суцільними діафрагмами на ділянки площею, не більшою за 54 м^2 , а також по контуру внутрішніх стін;

б) між металевим профільованим листом і пароізоляцією за умов розташування за пароізоляцією утеплювача з негорючого матеріалу або матеріалів груп горючості Г1, Г2. При використанні утеплювача з матеріалів груп горючості Г3, Г4 (у тому числі без пароізоляції) ці порожнини по торцях листів мають бути заповнені на довжину, не меншу за $0,25 \text{ м}$, негорючими матеріалами або матеріалами груп горючості Г1, Г2;

в) між будівельними конструкціями з показником межі поширення вогню М0 та їх облицюванням з матеріалів групи горючості Г3 з боку приміщення за умов поділення цих порожнин суцільними діафрагмами на ділянки площею, не більшою за 3 м^2 ;

г) між облицюванням з матеріалу групи горючості Г3 та зовнішньою поверхнею стіни одноповерхового будинку заввишки від рівня землі до карнизу, не більшою за 6 м , та з площею забудови, не більшою за 300 м^2 , за умов, що ці порожнини поділені суцільними діафрагмами на ділянки площею, не більшою за $7,2 \text{ м}^2$.

Діафрагми слід виконувати з негорючих матеріалів або матеріалів груп горючості Г1 - Г3.

4.18. Межа вогнестійкості проходок електричних кабелів та інженерного обладнання будинків (водопровідних, каналізаційних труб і т. ін.) через огорожувальні конструкції з нормованою межею вогнестійкості або через протипожежні перешкоди має бути не меншою ніж нормована межа вогнестійкості цієї огорожувальної конструкції або протипожежної перешкоди за ознакою ЕІ.

У місцях проходок трубопроводів через протипожежні перешкоди трубопроводи та їхню ізоляцію слід виконувати з негорючих матеріалів.

4.19. Ствол сміттепроводу та ущільнення стиків слід виконувати з негорючих матеріалів.

4.20. У цокольних, підвальних та підземних поверхах будинків не дозволяється розташовувати приміщення категорій А і Б, інші приміщення, в яких використовуються або зберігаються легкозаймисті матеріали, горючі рідини та газу, прокладати трубопроводи для їх транспортування, за винятком випадків, обумовлених НД.

4.21. У будинках, крім будинків V ступеня вогнестійкості, дерев'яні елементи горищних покриттів (крокви, лати), повинні оброблятися засобами вогнезахисту, які забезпечують I групу вогнезахисної ефективності згідно з ГОСТ 16363.

4.22. Ефективність засобів вогнезахисту, які застосовуються для зменшення пожежної небезпеки облицювальних та оздоблювальних матеріалів, повинна оцінюватися випробуваннями матеріалів з нанесеними на них засобами вогнезахисту для визначення груп за показниками пожежної небезпеки, встановлених у розділі 2.

Ефективність засобів вогнезахисту будівельних конструкцій повинна оцінюватися випробуваннями цих конструкцій з нанесеними на них засобами вогнезахисту.

4.23. У технічній документації на вогнезахисні покриття та просочення має бути зазначена їхня вогнезахисна ефективність, періодичність їхньої заміни та відновлення залежно від умов експлуатації.

4.24. У разі застосування вогнезахисної підвісної стелі межу вогнестійкості перекриття (покриття) з такою стелею слід визначати як для єдиної конструкції, а межу поширення вогню - окремо для перекриття (покриття) та для підвісної стелі. При цьому межа поширення вогню по підвісній стелі має бути не більшою за встановлену для перекриття (покриття), що захищається.

Такі підвісні стелі не повинні мати будь-яких прорізів, а комунікації та ізоляцію комунікацій, що розташованих над підвісною стелею, слід виконувати з негорючих матеріалів.

4.25. Протипожежні перегородки у приміщенні з підвісною стелею та перегородки, які відокремлюють шляхи евакуації з такою стелею, повинні поділяти простір над нею (крім випадків, коли межа вогнестійкості підвісної стелі дорівнює або перевищує мінімальну межу вогнестійкості перегородки).

4.26. У просторі за підвісною стелею забороняється розміщувати канали, трубопроводи та повітроводи для транспортування горючих рідин, газів, матеріалів, пилоповітряних сумішей.

Ізоляцію трубопроводів і повітроводів, розміщених у просторі за підвісною стелею, слід виконувати з негорючих матеріалів або матеріалів груп горючості Г1, Г2.

4.27. У приміщеннях категорій А і Б не допускається влаштування підвісних стель, підлог з порожнинами (повітряним простором під покриттям підлоги), а також каналів у підлозі, що не вентилюються.

4.28. Протипожежні вікна не повинні відчинятися. Протипожежні двері та ворота повинні мати пристрої для самозачинення та ущільнення в притулах.

Протипожежні двері, ворота, люки, що за технологічних або інших умов експлуатації повинні бути у відкритому положенні, слід обладнувати пристроями для їх автоматичного зачинення під час пожежі, за винятком випадків, обумовлених НД.

4.29. У місцях перетинання протипожежних перешкод каналами, шахтами, трубопроводами (за винятком трубопроводів водопостачання, каналізації, парового і водяного опалення, водостоків) слід передбачати автоматичні пристрої, які попереджають поширення продуктів горіння по цих комунікаціях.

Протипожежні стіни та перекриття 1-го типу не допускається перетинати каналами, шахтами, трубопроводами для транспортування горючих газів, рідин, матеріалів і пилоповітряних сумішей.

Під час проектування перетинання протипожежних перешкод повітроводами слід керуватися вимогами СНиП 2.04.05.

4.30. У будинках I - III ступенів вогнестійкості огорожувальні конструкції ліфтових шахт (крім наведених в 5.43, 6.12) і приміщень машинних відділень ліфтів, вентиляційних камер, електрощитових, а також каналів, шахт, ніш для прокладання комунікацій повинні відповідати вимогам, встановленим до протипожежних перегородок 1-го типу та перекриттів 3-го типу.

Примітка. Це положення не поширюється на огорожувальні конструкції приміщень машинних відділень ліфтів, розташованих на покритті з покрівлею з негорючих матеріалів або матеріалів груп горючості Г1, Г2, а також каналів, шахт, ніш для прокладання трубопроводів водопостачання, каналізації, парового й водяного опалення, водостоків, за умови, що ці трубопроводи виконані з негорючих матеріалів, а їхня ізоляція - з негорючих матеріалів або матеріалів груп горючості Г1, Г2.

4.31. У разі неможливості влаштування в огорожувальних конструкціях ліфтових шахт за 4.30 протипожежних дверей слід передбачати ліфтові холи або тамбури з протипожежними перегородками 1-го типу та перекриттями 3-го типу. Допускається замість протипожежних дверей ліфтових шахт влаштовувати протипожежні екрани (завіси) 2-го типу, що автоматично зачиняють дверні прорізи ліфтових шахт під час пожежі.

4.32. У будинках зі сходовими клітками типів Н1 - Н4 ліфтові шахти слід передбачати з підпором повітря під час пожежі.

Дозволяється не влаштовувати підпір повітря у ліфтові шахти таких будинків, якщо:

а) виходи з цих шахт обладнуються протипожежними тамбур-шлюзами 1-го типу з підпором повітря під час пожежі;

б) сполучення ліфтової шахти з усіма поверхами будинку передбачається через зовнішню повітряну зону (відкриті назовні переходи по балконах, лоджіях, галереях).

4.33. Прокладання в шахтах ліфтів інженерних мереж (комунікацій), що не належать до керування ліфтами, не допускається.

4.34. Сполучення шахт ліфтів і вантажних підіймачів, розташованих в об'ємі сходових кліток, з підземними, підвальними, цокольними поверхами не допускається.

Сполучення шахт ліфтів і вантажних підіймачів, розташованих поза об'ємом сходової клітки, з підземним, підвальним, цокольним поверхами слід передбачати через протипожежні тамбур-шлюзи 1-го типу з підпором повітря під час пожежі, окрім випадків, обумовлених НД.

4.35. Сходи, що ведуть до першого поверху будинку (за 5.50) із цокольного, підвального, підземного поверхів з приміщеннями, в яких застосовуються або зберігаються горючі речовини та матеріали, слід передбачати типу С1. Огорожувальні конструкції цих сходів повинні відповідати вимогам, встановленим до протипожежних перегородок 1-го типу. Вхід на сходи з цокольного, підвального, підземного поверхів повинен виконуватися через протипожежний тамбур-шлюз 1-го типу з підпором повітря під час пожежі, окрім випадків, обумовлених 5.9 і НД.

4.36. У разі влаштування відповідно до 5.52 сходів типу С2, які ведуть з вестибюля першого поверху будинку до другого поверху, вестибюль має бути відокремленим від коридорів і суміжних приміщень протипожежними перегородками 1-го типу.

4.37. Приміщення, в якому відповідно до 5.53 розташовуються сходи типу С2, слід відокремлювати від прилеглих до нього коридорів та інших приміщень протипожежними перегородками 1-го типу. Дозволяється не відокремлювати ці приміщення протипожежними перегородками у разі:

а) влаштування автоматичних установок пожежогасіння в усьому будинку;

б) умовної висоти будинку не більше як 9 м, а площі поверху - не більше як 300 м².

4.38. Межі вогнестійкості зв'язків, діафрагм жорсткості, які забезпечують загальну стійкість будинку, а також межі вогнестійкості несучих конструкцій, які створюють ухил підлоги в приміщеннях, приймають як для конструкцій перекриттів (табл. 4) за ознакою R.

4.39. У будинках II ступеня вогнестійкості виробничого та складського призначення допускається застосовувати колони з межею вогнестійкості R 45.

4.40. У випадках, коли мінімальна межа вогнестійкості конструкції R 15 або REI 15 (табл. 4), допускається застосовувати незахищені металеві конструкції незалежно від їх фактичної межі вогнестійкості, за винятком випадків, обумовлених у НД.

4.41. У випадках, обумовлених у НД, можуть застосовуватися протипожежні завіси (екрани) з межею вогнестійкості за ознакою Е. Межа вогнестійкості за ознакою І таких завісів, екранів повинна забезпечуватися застосуванням автоматичних водяних установок пожежогасіння (зі зрошенням завісів, екранів по всій площі під час пожежі).

4.42. Основні інженерно-технічні рішення щодо обмеження поширення пожежі та її небезпечних факторів у будинках слід приймати відповідно до вимог розділу 7 цих Норм та інших НД.

Електроустановки будинків і приміщень належить проектувати та влаштовувати згідно з ПУЕ та вимогами інших НД з цього питання.

Необхідність улаштування блискавкозахисту будинків і вимоги до його виконання встановлюються РД 34.21.122.

5 ЗАБЕЗПЕЧЕННЯ БЕЗПЕЧНОЇ ЕВАКУАЦІЇ ЛЮДЕЙ

Загальні положення

5.1. Для забезпечення безпечної евакуації людей повинні передбачатися заходи, спрямовані на:

- створення умов для своєчасної та безперешкодної евакуації людей у разі виникнення пожежі;
- захист людей на шляхах евакуації від дії небезпечних факторів пожежі.

5.2. Зазначені у 5.1 заходи забезпечуються комплексом об'ємно-планувальних, конструктивних, інженерно-технічних рішень, які слід приймати з урахуванням призначення, категорії за вибухопожежною та пожежною безпекою, ступеня вогнестійкості та висоти (поверховості) будинку, кількості людей, що евакуюються.

5.3. Евакуація людей на випадок пожежі повинна передбачатися по шляхах евакуації через евакуаційні виходи.

5.4. Частини будинку різного призначення, відділені протипожежними стінами 1-го типу (протипожежні відсіки), повинні бути забезпечені самостійними шляхами евакуації.

5.5. Приміщення, розділені на частини перегородками, які трансформуються, або протипожежними завісами (екранами) повинні мати самостійні евакуаційні виходи з кожної частини.

5.6. Ліфти, у тому числі призначені для транспортування підрозділів пожежної охорони, ескалатори та інші механічні засоби транспортування людей, а також засоби, передбачені для їх рятування під час пожежі, не слід враховувати під час проектування шляхів евакуації.

Виходи, які не відповідають 5.9 цих Норм, також не повинні враховуватися під час розрахунку та проектуванні шляхів евакуації, за винятком випадків, обумовлених НД.

5.7. Не дозволяється розміщувати приміщення категорій А і Б безпосередньо над або під приміщеннями, призначеними для одночасного перебування понад 50 осіб.

5.8. Евакуаційні виходи, шляхи евакуації повинні мати позначення з використанням знаків пожежної безпеки за ГОСТ 12.4.026.

Проектування та влаштування евакуаційного освітлення слід здійснювати відповідно до вимог СНиП II-4, ПУЕ, ВСН 59 та інших НД.

Евакуаційні виходи

5.9. Виходи відносяться до евакуаційних, якщо вони ведуть із приміщень:

а) першого поверху - назовні безпосередньо або через коридор, вестибюль (фойє), сходову клітку;

б) будь-якого надземного поверху, крім першого: через коридор, хол, (крім холу, зазначеного в підпункті а) пункту 5.22), фойє до сходової клітки або сходів типу С3; безпосередньо до сходової клітки або сходів типу С3;

в) у сусіднє приміщення на тому ж поверсі, яке забезпечено виходами, зазначеними в підпунктах а) та б), за винятком випадків, обумовлених НД;

г) цокольного, підвального, підземного поверхів - назовні безпосередньо, через сходову клітку або через коридор, який веде до сходової клітки, що має вихід назовні безпосередньо або ізолюваний від розташованих вище поверхів.

Допускається:

д) евакуаційні виходи з цокольних, підвальних та підземних поверхів передбачати через загальні сходові клітки з окремим виходом назовні, який відокремлюється від іншої частини сходової клітки суцільною протипожежною перегородкою 1-го типу на висоту одного поверху;

е) евакуаційні виходи із фойє, гардеробних, приміщень для паління та санітарних вузлів, розташованих у цокольних, підвальних та підземних поверхах будинків громадського призначення, передбачати у вестибюль (фойє), коридор першого поверху по окремих сходах типу С2.

5.10. Евакуаційні виходи не влаштовуються через розсувні та піднімально-опускні двері й ворота, двері, що обертаються, та турнікети, що обертаються або розсуваються.

Хвіртки в двостулкових, розтульних, розсувних та піднімально-опускних воротах можуть вважатися евакуаційними виходами за умови виконання 5.16, 5.18. Висота порога в таких хвіртках повинна бути не більше як 0,1 м.

5.11. Евакуаційні виходи назовні допускається передбачати через тамбури.

5.12. Ширину тамбурів або тамбур-шлюзів слід приймати більшою за ширину виходів (прорізів) не менш як на 0,5 м (по 0,25 м з кожного боку прорізу), а глибину – більшу за ширину виходу (прорізу) на 0,2 м, але не меншу за 1,2 м.

5.13. З будинку, з кожного поверху та з приміщення слід передбачати не менше двох евакуаційних виходів, за винятком випадків, обумовлених НД.

Допускається передбачати один евакуаційний вихід із:

а) приміщення з одночасним перебуванням не більше як 50 людей, якщо відстань від найвіддаленішої точки підлоги до зазначеного виходу не перевищує 25 м;

б) приміщення площею не більше як 300 м², розташоване у цокольному, підвальному, підземному поверхах, якщо кількість людей, які постійно перебувають у ньому, не перевищує 5 осіб. При кількості людей від 6 до 15 допускається передбачати другий вихід через люк з розмірами не менше як 0,6 м x 0,8 м з вертикальними металевими сходами завширшки не менше 0,45 м або через вікно з розмірами не менше як 0,75 м x 1,5 м і з пристосуванням для виходу. Вихід через прямокутник повинен бути обладнаний металевими сходами (або скобами) в напрямку;

в) цокольного, підвального, підземного поверхів площею не більше 300 м² та призначених для одночасного перебування не більше 5 людей. При кількості людей від 6 до 15 з поверху повинен передбачатися додатковий вихід відповідно до підпункту б) цього пункту.

5.14. Кількість евакуаційних виходів з будинку повинна бути не меншою за кількість евакуаційних виходів з будь-якого його поверху.

5.15. Евакуаційні виходи повинні розташовуватися розосереджено.

Мінімальну відстань L (м) між найвіддаленішими один від одного евакуаційними виходами з приміщення слід визначати за емпіричною формулою:

$$L = 1,5 \sqrt{P}, \quad 1)$$

де P - периметр приміщення (м).

Примітка. Відстань між евакуаційними виходами з приміщення вимірюється за периметром внутрішніх стін приміщення між краями прорізів евакуаційних виходів.

5.16. Висота та ширина у просвіті евакуаційних виходів (дверей) для будинків різного призначення встановлюється відповідними НД. При цьому висота цих виходів повинна бути не меншою за 2,0 м, а ширина – 0,8 м.

Ширина зовнішніх дверей сходових кліток і дверей, що ведуть зі сходових кліток до вестибюля, повинна бути не меншою за розрахункову ширину сходових маршів, але не меншою за ширину маршів, встановлену в 5.33.

5.17. Висоту дверей і проходів, що ведуть до приміщень без постійного перебування в них людей, а також висоту дверей, що ведуть до цокольних, підвальних, підземних поверхів, допускається зменшувати до 1,9 м, а дверей, що є виходами на горище або суміщене покриття – до 1,5 м.

5.18. Двері евакуаційних виходів і двері на шляхах евакуації повинні відчинятися у напрямку виходу людей з будинку.

Не нормується напрямок відкривання дверей для:

- а) квартир у житлових будинках;
- б) приміщень з одночасним перебуванням не більше 15 осіб, крім приміщень категорій А та Б, а також парильних саун;
- в) комор і технічних приміщень площею не більше за 200 м² і без постійних робочих місць;
- г) технічних поверхів, в яких розміщується тільки інженерне обладнання будинку та без постійних робочих місць;
- д) балконів, лоджій (за винятком дверей, що ведуть до зовнішньої повітряної зони сходових кліток типу Н1);
- е) виходів на площадки сходів типу С3;
- ж) санітарних вузлів.

5.19. Двері евакуаційних виходів з коридорів поверху, сходових кліток, вестибюлів (фойє) не повинні мати запорів, що перешкоджають їх вільному відкриванню зсередини без ключа.

5.20. Пристроями для самозачинення та ущільненнями в притулах повинні бути обладнані двері виходів:

- а) до сходових кліток типів Н1, Н2, Н3, Н4, у тому числі двері зовнішньої повітряної зони сходової клітки типу Н1;
- б) з коридору до сходової клітки, вестибюля (фойє), а також до приміщення, в якому розташовані сходи типу С2;
- в) з приміщень безпосередньо на сходові клітки, у вестибюль (фойє);
- г) з ліфтових холів і тамбур-шлюзів з підпором повітря.

5.21. Із технічних поверхів, призначених тільки для розміщення інженерного обладнання та прокладання комунікацій будинку, допускається влаштовувати виходи через двері з розмірами не менше як 0,75 м х 1,5 м або люки з розмірами не менш як 0,6 м х 0,8 м, обладнані вертикальними металевими сходами.

При площі технічного поверху до 300 м² допускається влаштовувати один вихід, а на кожні наступні повні та неповні 2000 м² площі слід передбачати ще не менше одного виходу.

Виходи з технічного поверху, який має позначку підлоги, нижчу за позначку поверхні землі, повинні влаштовуватися безпосередньо назовні. Дозволяється такі виходи проектувати за 5.9 як для цокольних, підвальних і підземних поверхів.

Евакуаційні шляхи

5.22. Евакуаційні шляхи слід проектувати з урахуванням 5.6, 5.9. Вони не повинні включати ділянки, що ведуть:

- а) через ліфтові холи і тамбури перед ліфтами у будинках зі сходовими клітками типів Н1 – Н4;
- б) через приміщення, виходи із яких повинні бути закриті відповідно до умов експлуатації;
- в) транзитом через сходові клітки, коли площадка сходової клітки є частиною коридору;
- г) покрівлю будинку, за винятком покрівель, що експлуатуються, або спеціально обладнаної ділянки покрівлі.

5.23. Гранично допустима відстань по шляхах евакуації від найвіддаленішої точки підлоги приміщення (для приміщень виробничого призначення – найвіддаленішого робочого місця) до найближчого евакуаційного виходу в коридор, на сходи, сходову клітку або безпосередньо назовні повинна обмежуватися та прийматися з урахуванням призначення, категорії за вибухопожежною та пожежною небезпекою цього приміщення, ступеня вогнестійкості будинку, чисельності людей, які евакуюються, геометричних параметрів приміщень та евакуаційних шляхів, розташування технологічного та іншого обладнання. Ця відстань вимірюється по осі евакуаційного шляху та встановлюється НД з проектування будинків відповідного призначення.

Довжину шляху евакуації сходами типу С2 слід приймати такою, що дорівнює потрібній висоті їхніх маршів.

5.24. У будинках усіх ступенів вогнестійкості, крім будинків V ступеня вогнестійкості, на шляхах евакуації не дозволяється застосовувати будівельні матеріали з вищою пожежною небезпекою, ніж:

- а) Г1, В1, Д2, Т2 - для оздоблення стін, стель і заповнення в підвісних стелях вестибюлів, сходових кліток, ліфтових холів;
- б) Г2, В2, Д2, Т2 - для оздоблення стін, стель і заповнення в підвісних стелях коридорів, холів і фойє;
- в) Г2, РП1, Д2, Т2 - для покриттів підлог вестибюлів, сходів, сходових кліток, ліфтових холів;
- г) В2, РП2, Д2, Т2 - для покриттів підлог коридорів, холів, фойє.

Дозволяється в коридорах, холах (окрім ліфтових холів), фойє влаштовувати підлоги з деревини.

Каркаси підвісних стель на шляхах евакуації та у приміщеннях слід виконувати з негорючих матеріалів.

5.25. У коридорах поверхів не дозволяється розміщувати:

- а) обладнання, комунікації, які виступають з площини стін на висоті, меншій за 2 м (крім випадків, обумовлених НД);

б) трубопроводи та інші комунікації для транспортування горючих газів, рідин, матеріалів, пилоповітряних сумішей;

в) шафи, у тому числі вбудовані, за винятком шаф для комунікацій будинку та пожежних кранів. При цьому шафи для комунікацій повинні виконуватися з негорючих матеріалів.

Примітка. На шляхах евакуації дозволяється розміщувати шафи для пожежних кранів, які виступають за площину стіни, за умови, що ці шафи не зменшують нормовану ширину евакуаційного шляху.

5.26. Коридори поверхів за довжиною слід поділяти протипожежними перегородками 2-го типу на ділянки, довжина яких встановлюється СНиП 2.04.05 або іншими НД, але вона не повинна перевищувати 60 м.

У будинках з умовною висотою понад 26,5 м зазначені перегородки повинні бути протипожежними 1-го типу.

5.27. Висота та ширина шляхів евакуації встановлюється НД відповідно до призначення будинку. При цьому висота шляхів евакуації повинна бути не меншою як 2,0 м, а їхня ширина – 1,0 м.

Ширину проходів до одиночних робочих місць у межах одного приміщення дозволяється зменшувати до 0,7 м.

5.28. За наявності дверей, що відчиняються з приміщень у коридори поверхів, ширину евакуаційних шляхів по коридору слід приймати такою, що дорівнює ширині коридору, яку зменшено:

а) на половину ширини дверного полотна - при розташуванні дверей з одного боку коридору;

б) на ширину дверного полотна - при розташуванні дверей з двох боків коридору.

5.29. На підлозі на шляху евакуації не допускається влаштовувати перепади висот і виступи, за винятком:

а) перепаду висот, на якому влаштовано пандус з ухилом не більше як 1:6;

б) перепаду висот понад 45 см, на якому влаштовані сходи, що мають не менше 3-х східців і огороження з поручнями;

в) порогів, які влаштовуються в евакуаційних виходах і мають висоту не більш як 0,05 м.

5.30. На шляхах евакуації не дозволяється влаштовувати гвинтові сходи та забіжні східці, а також сходові марші з різною шириною проступів та різною висотою присхідців у межах одного сходового маршу, за винятком випадків, обумовлених у НД.

5.31. У вестибюлях дозволяється розміщувати відкриті гардероби, огорожені робочі місця для охорони таким чином, щоб вони не перешкождали евакуації людей. Огородження робочих місць для охорони повинно виконуватися з негорючих матеріалів або матеріалів групи горючості Г1.

5.32. У будинках I, II, III ступенів вогнестійкості вестибюлі, що мають сполучення зі сходовими клітками, повинні відокремлюватися від суміжних приміщень протипожежними перегородками 1-го типу та перекриттями 3-го типу. У разі влаштування виходів із суміжних приміщень безпосередньо у вестибюль у зазначених перегородках необхідно встановлювати протипожежні двері 2-го типу.

Дозволяється не відокремлювати вестибюль протипожежними перегородками, якщо сходові клітки, крім виходу у вестибюль має вихід безпосередньо назовні.

Для будинків I ступеня вогнестійкості межа вогнестійкості зазначених протипожежних перегородок має бути не меншою за EI 60, а протипожежного перекриття - REI 60.

Евакуація по сходах і сходових клітках

5.33. Ширина у просвіті сходового маршу, повинна бути не меншою за розрахункову та не меншою за ширину евакуаційного виходу (дверей) на сходову клітку з поверху, на якому перебуває найбільша кількість людей. При цьому ширина сходового маршу не повинна бути меншою за 1,0 м (крім спеціально обумовлених у НД випадків).

Примітка. Ширина сходового маршу визначається як відстань між стіною та його огороженням або між його огороженнями. Така ширина не повинна перевищувати довжину проступів.

5.34. Ширина сходових площадок повинна бути не меншою за ширину маршу, а перед входами до ліфтів з розтульними дверима - не меншою за суму ширини маршу та половину ширини дверей ліфта (але не менш як 1,6 м).

Проміжні площадки у прямому сходовому марші повинні мати ширину не менше 1 м.

5.35. Ухил сходів (сходових маршів) повинен бути не більш як 1:1; ширина проступів - не менш як 0,25 м, а висота сідця - не більш як 0,22 м, крім спеціально обумовлених у НД випадків.

Допускається:

а) збільшувати до 2:1 ухил відкритих сходів для проходу до одиночних робочих місць;

б) зменшувати до 0,22 м ширину проступів у вузькій частині криволінійних у плані сходів, які допускаються НД для використання під час евакуації людей;

в) зменшувати до 0,12 м ширину проступів сходів, що ведуть тільки до приміщення, в якому одночасно може перебувати не більше 5 людей (крім приміщень категорій А і Б).

5.36. Сходові клітки типу СК1 можуть передбачатися в будинках будь-якого призначення з умовною висотою не більш як 26,5 м.

Сходові клітки типу СК2 дозволяється передбачати в будинках I, II, III ступенів вогнестійкості житлового та громадського призначення з умовною висотою не більше 9 м, за винятком випадків, обумовлених у НД.

5.37. У будинках громадського призначення допускається передбачати не більше 50% сходових кліток типу СК2 від загальної кількості евакуаційних сходів і сходових кліток.

5.38. У житлових будинках секційного типу із сходовими клітками типу СК2 у кожній квартирі, розташованій вище першого поверху, слід передбачати вихід на відкритий балкон (лоджію) із суцільним простінком не менш як 1,2 м від торця балкону (лоджії) до віконного (дверного) прорізу, або не менш як 1,6 м – між заскленними прорізами, що виходять на балкон (лоджію).

5.39. У будинках з умовною висотою більшою за 26,5 м слід передбачати незадимлювані сходові клітки, зазвичай типу Н1. Можливість застосування сходових кліток типів Н2, Н3, Н4 визначається НД відповідно до призначення будинку.

5.40. Сходи типу С3 слід розміщувати біля зовнішніх стін будинку, з межею вогнестійкості не нижче за REI 30. Ці сходи повинні мати ширину не менше 0,7 м, площадки на рівні евакуаційних виходів та огороження заввишки 1,2 м.

Сходи типу С3 слід виконувати з негорючих матеріалів і розташовувати на відстані, не меншій за 1 м від віконних прорізів.

Під час проектування сходів типу С3 слід передбачати заходи щодо захисту від обледеніння маршів, проступів і площадок.

5.41. Не дозволяється передбачати евакуацію людей з будинку тільки сходами типу С3, крім випадків, обумовлених у НД.

5.42. У сходових клітках не допускається розміщувати:

- а) обладнання, яке виступає за площину стін на висоті до 2,2 м від поверхні проступів маршів і сходових площадок;
- б) паропроводи, газопроводи, трубопроводи для транспортування горючих рідин, повітроводи;
- в) шафи, в тому числі вбудовані, крім шаф для пожежних кранів;
- г) електричні кабелі та проводи, крім електропроводки для освітлення коридорів і сходових кліток;
- д) вбудовані приміщення будь-якого призначення;
- е) виходи з вантажних ліфтів і вантажних підймачів, сміттєпроводи.

У житлових будинках з умовною висотою до 26,5 м у сходових клітках типів СК1, СК2 дозволяється передбачати сміттєпроводи та електропроводку для освітлення квартир.

У сходових клітках типів Н1, Н2, Н3, Н4 дозволяється розміщувати тільки прилади водяного опалення.

Примітка. Шафи для пожежних кранів влаштовуються з урахуванням примітки до 5.25.

5.43. В об'ємі сходових кліток типів СК1, СК2 дозволяється розміщувати не більше двох пасажирських ліфтів, при цьому вони повинні опускатися не нижче першого поверху. Огороджувальні конструкції таких ліфтових шахт і кабін ліфтів мають бути з негорючих матеріалів, їхня межа вогнестійкості не нормується.

5.44. Сходові клітки повинні мати вихід назовні на прилеглу до будинку територію безпосередньо або через вестибюль (фойє) першого поверху. При цьому вестибюль (фойє) слід відокремлювати від коридорів перегородками з дверима, а від суміжних приміщень - відповідно до 5.32.

Сходові клітки типу Н1 повинні мати вихід тільки безпосередньо назовні.

Дозволяється передбачати сполучення сходових кліток типу Н1 з вестибюлем (фойє) через зовнішню повітряну зону, а сходових кліток типів Н2, Н3, Н4 – через протипожежний тамбур-шлюз 1-го типу.

5.45. При влаштуванні евакуаційних виходів з двох сходових кліток через загальний вестибюль (фойє) одна з них, крім виходу до вестибюлю (фойє), повинна мати вихід безпосередньо назовні.

5.46. Площа світлових прорізів, що відчиняються, у зовнішніх стінах сходових кліток типу СК1 має бути не менше як 1,2 м².

5.47. У сходових клітках типу СК2 засклені прорізи у покритті повинні мати площу не менше 4 м² і люк для димовидалення площею не менше 1,2 м² з дистанційним керуванням (з першого поверху). Просвіт між сходовими маршами у сходових клітках типу СК2 повинен бути завширшки не менше 0,7 м, якщо інше не обумовлено у НД.

5.48. Системи протидимного захисту сходових кліток типів Н2, Н3, Н4 повинні відповідати вимогам СНиП 2.04.05.

У випадках, визначених НД, сходові клітки типу Н2 слід поділяти по висоті на секції протипожежними перегородками 1-го типу.

5.49. Незадимлюваність сходових кліток типу Н1 забезпечується конструктивними й об'ємно-планувальними рішеннями відкритих назовні переходів по балконах, лоджіях, галереях.

Ці переходи не повинні розташовуватися у внутрішніх кутах зовнішніх стін будинку.

Довжина відкритого назовні переходу визначається з розрахунку, щоб відстань між осями дверних прорізів виходу з поверху на такий перехід і входу до сходової клітки була не меншою за 2,2 м. Ширина переходу і висота його огороження повинні становити не менше як 1,2 м.

5.50. У будинках будь-якого призначення, крім житлових, дозволяється за умовами технології передбачати окремі сходи для сполучення між цокольным, підвальним, підземним поверхами та першим поверхом за умови виконання вимог 4.35. Ці сходи не враховуються під час проектування шляхів евакуації, за винятком випадків, обумовлених в 5.9.

Якщо зазначені сходи мають вихід у вестибюль (фойє) 1-го поверху, то сходові клітки надземної частини будинку, які мають вихід у цей вестибюль, повинні мати також вихід безпосередньо назовні.

5.51. Відстань від виходу з цокольного, підвального, підземного поверхів у коридор або у вестибюль (фойє) першого поверху до виходу із сходової клітки повинна бути не менша за 5 м.

5.52. У будинках I та II ступенів вогнестійкості дозволяється передбачати сходи типу С2 із вестибюля до другого поверху з урахуванням вимог 4.36.

5.53. У будинках громадського призначення I та II ступенів вогнестійкості з умовною висотою не більше 26,5 м, дозволяється застосовувати сходи типу С2, що з'єднують більше двох поверхів, за умов виконання вимог 4.37.

Крім сходів типу С2 зазначені будинки повинні мати сходові клітки, які відповідають вимогам цих Норм.

5.54. Ескалатори у будинках слід проектувати відповідно до вимог, встановлених для сходів типу С2 у 5.52, 5.53.

6. ЗАБЕЗПЕЧЕННЯ ГАСІННЯ ПОЖЕЖІ ТА ПРОВЕДЕННЯ ПОЖЕЖНО-РЯТУВАЛЬНИХ РОБІТ

6.1. Гасіння можливої пожежі і проведення пожежно-рятувальних робіт у будинках повинні забезпечуватися такими конструктивними, об'ємно-планувальними та інженерно-технічними заходами:

- улаштуванням проїздів і під'їзних шляхів для пожежних машин, суміщених з функціональними проїздами та під'їздами, або спеціальних;
- улаштуванням зовнішніх пожежних драбин і забезпеченням інших способів підймання підрозділів пожежної охорони, їхнього пожежно-технічного озброєння та протипожежного обладнання на поверхи та на покрівлю будинків, у тому числі влаштуванням ліфтів для транспортування підрозділів пожежної охорони;
- улаштуванням протипожежного водопостачання (для зовнішнього та внутрішнього пожежогасіння);
- забезпеченням протидимного захисту шляхів прямування підрозділів пожежної охорони всередині будинку та обладнанням сходових кліток засобами зв'язку для використання їх цими підрозділами;
- обладнанням будинку в необхідних випадках індивідуальними і колективними засобами захисту та рятування людей;
- улаштуванням у будинках опорних пунктів пожежогасіння;
- розміщенням на території населеного пункту (міста) або підприємства підрозділів пожежної охорони з необхідною чисельністю особового складу та оснащених пожежною технікою, що відповідає вимогам гасіння пожежі на об'єктах, розташованих в радіусі їх виїзду.

Вибір цих заходів залежить від призначення, ступеня вогнестійкості, категорії за вибухопожежною та пожежною небезпекою, висоти будинків і визначається відповідними НД.

6.2. Проїзди та під'їзні шляхи для пожежних машин слід передбачати відповідно до вимог ДБН 360, СНиП II-89, ДБН Б.2.4 -1, ДБН Б.2.4 -3.

6.3. При розміщенні пожежної техніки на території підприємств, будинків та у будинках слід керуватися вимогами ГОСТ 12.4.009, ГОСТ 12.4.026.

6.4. Виходи на покрівлю слід передбачати у будинках висотою 10 м і більше від планувальної позначки землі до карнизу покрівлі або верху зовнішньої стіни (парапету). Ці виходи мають влаштовуватися безпосередньо зі сходових кліток або через горище, за винятком теплового горища, або по зовнішніх пожежних драбинах типів П1, П2.

6.5. Кількість виходів на покрівлю та їх розташування слід передбачати залежно від призначення та розмірів будинку, але не менш як один вихід:

а) на кожні повні та неповні 100 м довжини будинку з горищним покриттям і на кожні повні та неповні 1000 м² площі покрівлі будинку з безгорищним покриттям для житлових, громадських, а також для адміністративних і побутових будинків промислових підприємств;

б) через кожні 200 м за периметром виробничих і складських будинків по зовнішніх пожежних драбинах.

Дозволяється не передбачати :

в) зовнішні пожежні драбини на головному фасаді будинку виробничого або складського призначення, якщо ширина будинку не перевищує 150 м, а з боку, протилежного головному фасаді, є лінія протипожежного водопроводу з пожежними гідрантами на ньому;

г) вихід на покрівлю одноповерхових будинків з покриттям площею не більше 100 м².

Примітка. При визначенні необхідної кількості виходів на покрівлю будинку дозволяється враховувати також інші зовнішні сходи, які мають вихід на покрівлю і відповідають вимогам до зовнішніх пожежних драбин або сходів типу С3.

6.6. Виходи через горище на покрівлю слід передбачати по закріплених металевих драбинах, через двері, вікна або люки з розмірами не менше 0,6 м х 0,8 м.

Виходи зі сходових кліток на покрівлю або горище слід передбачати по сходових маршах з площадками перед виходом, через протипожежні двері 2-го типу розмірами не менше 0,75 м х 1,5 м.

У житлових, громадських будинках, адміністративних і побутових будинках промислових підприємств з висотою не більше 15 м від планувальної позначки землі до карнизу покрівлі або верху зовнішньої стіни (парапету) дозволяється влаштовувати виходи на горище або покрівлю зі сходових кліток через протипожежні люки 2-го типу розмірами 0,6 м х 0,8 м по закріплених вертикальних металевих драбинах.

6.7. Висота проходу у просвіті на технічних поверхах і на горищах повинна бути не менш як:

а) 1,8 м - у технічних поверхах;

б) 1,6 м - на горищах уздовж усього будинку.

Ширина цих проходів повинна бути не менш як 1,2 м. На окремих ділянках протяжністю не більше 2 м дозволяється зменшувати висоту проходу до 1,2 м, а ширину – до 0,9 м.

6.8. У місцях перепаду висот покрівель більше як 1 м (у тому числі для підйому на покрівлю світлоаераційних ліхтарів) слід улаштовувати зовнішні пожежні драбини типів П1, П2 відповідно до 6.9.

Допускається не влаштовувати зовнішні пожежні драбини на перепаді висот покрівель понад 10 м, якщо на кожну з покрівель передбачено виходи відповідно до 6.4.

6.9. Для підйому на висоту від 10 до 20 м та у місцях перепаду висот покрівель від 1 до 20 м слід застосовувати зовнішні пожежні драбини типу П1, а для підйому на висоту більше 20 м та у місцях перепаду висот більше 20 м – зовнішні пожежні драбини типу П2.

6.10. Зовнішні пожежні драбини повинні виконуватися з негорючих матеріалів і розташовуватися на відстані, не меншій за 1 м від віконних прорізів.

6.11. Між сходовими маршами слід передбачати проміжок завширшки у просвіті не менше 75 мм.

6.12. У будинках різного призначення, що мають умовну висоту понад 26,5 м, а в житлових будинках з умовною висотою понад 47 м слід передбачати ліфти для транспортування підрозділів пожежної охорони.

Улаштування таких ліфтів повинно передбачатися відповідно до вимог ДБН В.2.2-9 та інших НД, якими встановлюються вимоги до зазначених ліфтів.

6.13. У будинках будь-якого призначення з ухилом покрівлі до 12% включно та висотою від поверхні землі до карнизу або верху зовнішньої стіни (парапету) понад 10 м, а також у будинках з ухилом покрівлі понад 12% і висотою від рівня землі до карнизу або верху зовнішньої стіни (парапету) понад 7 м слід передбачати огороження за периметром покрівлі відповідно до ГОСТ 25772. Незалежно від висоти будинку, огороження, яке відповідає вимогам цього стандарту, слід передбачати для плоских покрівель, що експлуатуються, балконів, лоджій, зовнішніх галерей, відкритих зовнішніх сходів, сходових маршів і сходових площадок.

6.14. У підвальних поверхах, частинах підвальних поверхів (у тому числі у коридорі), відокремлених між собою протипожежними стінами або перегородками, з приміщеннями, в яких застосовуються або зберігаються горючі речовини та матеріали, слід передбачати не менше двох вікон з розмірами 0,75 м x 1,2 м з прямиками.

Вільну площу зазначених вікон необхідно приймати за розрахунком, але не менше 0,2 % площі цих приміщень.

6.15. До систем протипожежного водопостачання будинків повинен бути забезпечений вільний доступ для підрозділів пожежної охорони та їх обладнання.

6.16. Пожежні депо на території населених пунктів (міст) і підприємств слід передбачати відповідно до вимог ДБН 360, СНІП II-89, ДБН Б.2.4 -3.

7 ОСНОВНІ ІНЖЕНЕРНО-ТЕХНІЧНІ ЗАСОБИ ЗАХИСТУ ВІД ПОЖЕЖІ

Автоматичні установки пожежогасіння та пожежної сигналізації

7.1. Необхідність обладнання будинків і приміщень автоматичними установками пожежогасіння (АУП) та пожежної сигналізації (АУПС) слід визначати відповідно до НАПБ Б.06.004, інших НД з цього питання, у тому числі відомчих (галузевих) переліків, узгоджених з центральним органом державного пожежного нагляду.

7.2. АУП поділяються: на типи за конструктивним виконанням (спринклерні, дренчерні, агрегатні, модульні) відповідно до ГОСТ 12.3.046; за видом вогнегасної речовини (водяні, пінні, газові, порошкові, аерозольні та комбіновані); за характером впливу на осередок пожежі або способом гасіння (гасіння по площі, локальне гасіння по площі, загальнооб'ємне гасіння, локально-об'ємне гасіння, комбіноване гасіння); за способом пуску (з механічним, пневматичним, гідравлічним, електричним, термічним і комбінованим пуском).

7.3. Вибір типу АУП, виду вогнегасної речовини, способу гасіння, типу і кількості автоматичних пожежних сповіщувачів, обладнання та апаратури АУПС слід здійснювати залежно від призначення, об'ємно-планувальних, конструктивних і технологічних особливостей захищуваних будинків і приміщень, а також властивостей речовин і матеріалів, що в них містяться.

Вибір типів АУП і сповіщувачів АУПС слід здійснювати з урахуванням економічної доцільності їхнього застосування згідно з ГОСТ 12.1.004.

7.4. АУП повинні забезпечувати:

- спрацювання протягом часу, який має бути меншим за час початкової стадії розвитку пожежі (критичного часу вільного розвитку пожежі) за ГОСТ 12.1.004;
- локалізацію пожежі протягом часу, необхідного для введення в дію оперативних сил і засобів, або її ліквідацію;
- розрахункову інтенсивність подачі та/або необхідну концентрацію вогнегасної речовини;
- необхідну надійність функціонування.

АУПС повинні забезпечувати:

- спрацювання протягом часу, який має бути меншим за час початкової стадії розвитку пожежі;
- необхідну надійність функціонування.

7.5. Проектування та монтаж АУП та АУПС здійснюють відповідно до вимог ДБН В.2.5-13 та інших НД з цього питання.

Противопожежне водопостачання для зовнішнього та внутрішнього пожежогасіння

7.6. Населені пункти, підприємства, установи, організації, будинки повинні бути забезпечені протипожежним водопостачанням (протипожежними водопроводом, резервуарами, водоймами і т. ін.) для зовнішнього пожежогасіння. Його проектування та улаштування слід здійснювати відповідно до вимог СНиП 2.04.02.

7.7. Будинки різного призначення повинні забезпечуватися протипожежним водопостачанням для внутрішнього пожежогасіння. Його проектування та улаштування слід здійснювати відповідно до вимог СНиП 2.04.01.

Протидимний захист

7.8. Для протидимного захисту будинків і приміщень слід передбачати спеціальні вентиляційні системи, які повинні забезпечувати:

- видалення диму з коридорів, холів, інших приміщень у разі пожежі з метою проведення безпечної евакуації людей на початковій стадії пожежі;
- подавання повітря до ліфтових шахт, протипожежних тамбур-шлюзів, сходових кліток типів Н2, Н4 та інших захищуваних об'ємів (відповідно до вимог, встановлених у НД) для створення в них надлишкового тиску (підпору повітря) й запобігання впливу на людей небезпечних факторів пожежі.

7.9. Необхідність застосування в будинках і приміщеннях різного призначення вентиляційних систем протидимного захисту та вимоги до їх проектування й улаштування визначають відповідно до СНиП 2.04.05, інших НД.

Системи оповіщення про пожежу та управління евакуацією людей

7.10. Оповіщення людей про пожежу повинно виконуватися одним із таких способів:

- подачею звукових та/або світлових сигналів у всі приміщення будинку з постійним або тимчасовим перебуванням людей;
- трансляцією мовних повідомлень про необхідність евакуації, шляхи евакуації та інші дії, спрямовані на забезпечення безпеки людей.

7.11. Управління евакуацією повинно здійснюватися:

- включенням евакуаційного освітлення та світлових покажчиків напрямку евакуації;
- передачею по системі оповіщення про пожежу спеціально розроблених текстів, спрямованих на попередження паніки та інших явищ, які ускладнюють процес евакуації (скупчення людей в проходах і т. ін.);
- трансляцією текстів, які містять інформацію про необхідний напрямок руху.

7.12. Кількість оповіщувачів, їх розміщення та потужність повинні забезпечувати необхідну чутність в усіх місцях постійного або тимчасового перебування людей.

7.13. Оповіщувачі повинні підключатися до мережі без роз'ємних пристроїв і не мати регуляторів гучності.

7.14. Сигнали оповіщення про пожежу повинні відрізнятися від сигналів іншого призначення.

7.15. Комунікації системи оповіщення людей про пожежу можуть проектуватися суміщеними з радіотрансляційною мережею будинку.

7.16. Вимоги до електропостачання, заземлення, занулення, вибору та прокладання мереж оповіщення слід приймати за аналогією з вимогами щодо проектування АУПС за ДБН В.2.5-13.

7.17. Управління системою оповіщення слід передбачати з приміщення пожежного поста, диспетчерської або іншого спеціального приміщення. Вимоги до такого приміщення приймаються за аналогією з вимогами до приміщень чергового персоналу за ДБН В.2.5-13.

7.18. Системи оповіщення про пожежу (надалі - СО) поділяють на п'ять типів за параметрами, наведеними в таблиці 6.

7.19. Вибір типів СО для будинків і приміщень різного призначення наведено у додатку Е.

Таблиця 6

Характеристика СО та управління евакуацією людей при пожежі	Наявність зазначених характеристик у різних типах СО				
	1	2	3	4	5
1. Способи оповіщення:					
- звуковий (дзвінок, тонований сигнал та ін.)	+	+	*	*	*
- мовленєвий (запис і передача спеціальних текстів)	-	-	+	+	+
- світловий;					
а) світловий сигнал, який блимає	*	*	-	-	-
б) світлові покажчики "Вихід"	*	+	+	+	+
в) світлові покажчики напрямку руху	-	*	*	+	+
г) світлові покажчики напрямку руху з включенням окремо для кожної зони	-	*	*	*	+
2. Зв'язок зони оповіщення з диспетчерською	-	-	*	+	+
3. Черговість оповіщення:					
- всіх одночасно	*	+	-	-	-
- тільки в одному приміщенні (частині будинку)	*	*	*	-	-
- спочатку обслуговуючого персоналу, а потім усіх інших за спеціально розробленою черговістю	-	*	+	+	+
4. Повна автоматизація управління СО та можливість різних варіантів організації евакуації з кожної зони оповіщення	-	-	-	-	+

Примітка. У таблиці 6 наведено такі позначення: "+" – вимагається; "*" – рекомендується; "-" – не вимагається.

**Додаток А
(довідковий)**

**Перелік нормативних документів і нормативно-правових актів,
на які є посилання в цих Нормах**

ДСТУ 2272-93 Пожежна безпека. Терміни та визначення.

ДСТУ 2273-93 Пожежна техніка. Терміни та визначення.

ДСТУ 3855-99 Визначення пожежної небезпеки матеріалів та конструкцій. Терміни та визначення.

СТ СЭВ 383-87 Пожарная безопасность в строительстве. Термины и определения.

СТ СЭВ 446-77 Противопожарные нормы строительного проектирования. Методика определения расчетной пожарной нагрузки.

ДСТУ Б В.2.7-19-95 (ГОСТ 30244-94) Матеріали будівельні. Методи випробувань на горючість.

ДСТУ Б В.1.1-2-97 (ГОСТ 30402-96) Матеріали будівельні. Метод випробувань на займистість.

ДСТУ Б В.2.7-70-98 (ГОСТ 30444-97) Матеріали будівельні. Метод випробувань на поширення полум'я.

ДСТУ Б В.1.1-4-98 Будівельні конструкції. Методи випробувань на вогнестійкість. Загальні вимоги.

ГОСТ 12.1.004-91 ССБТ. Пожарная безопасность. Общие требования.

ГОСТ 12.1.044-89 ССБТ. Пожаровзрывоопасность веществ и материалов. Номенклатура показателей и методы их определения.

ГОСТ 12.3.046-91 ССБТ. Установки пожаротушения автоматические. Общие технические требования.

ГОСТ 12.4.009-83* ССБТ. Пожарная техника для защиты объектов. Основные виды. Размещение и обслуживание.

ГОСТ 12.4.026-76* ССБТ. Цвета сигнальные и знаки безопасности.

ГОСТ 16363-98 Средства огнезащитные для древесины. Методы определения огнезащитных свойств.

ГОСТ 25772-83 Ограждения лестниц, балконов и крыш стальные. Общие технические условия.

ДБН 360-92* Містобудування. Планування та забудова міських і сільських поселень.

ДБН Б.2.4-1-94 Планування і забудова сільських поселень.

ДБН Б.2.4-3-95 Планування і забудова сільських поселень. Генеральні плани сільськогосподарських підприємств.

ДБН В.2.5-13-98 Пожежна автоматика будинків і споруд.

ДБН В.2.2-9-99 Громадські будинки і споруди. Основні положення.

СНиП 2.04.01-85 Внутренний водопровод и канализация зданий.

СНиП 2.04.02-84 Водоснабжение. Наружные сети и сооружения.

СНиП 2.04.05-91 Отопление, вентиляция и кондиционирование.

СНиП 2.11.06-91 Склады лесных материалов. Противопожарные нормы проектирования.

СНиП II-4-79 Естественное и искусственное освещение.

СНиП II-89-80 Генеральные планы промышленных предприятий.

ВБН В.2.2-58.1-94 Проектування складів нафти і нафтопродуктів з тиском насичених парів не вище 93,3 кПа.

ВСН 59-88 Электрооборудование жилых и общественных зданий. Нормы проектирования.

НАПБ Б.02.014-98 Положення про порядок узгодження з органами державного пожежного нагляду проектних рішень, на які не встановлені норми і правила, та обґрунтованих відхилень від обов'язкових вимог нормативних документів.

НАПБ Б.07.005-86 (ОНТП 24-86) Определение категорий помещений и зданий по взрывопожарной и пожарной опасности.

НАПБ Б.06.004-97 Перелік однотипних за призначенням об'єктів, які підлягають обладнанню автоматичними установками пожежогасіння та пожежної сигналізації.

РД 34.21.122 – 87 Инструкция по устройству молниезащиты зданий и сооружений.

Правила улаштування електроустановок (ПУЕ), 6-е видання.

Додаток Б (обов'язковий)

Терміни та визначення

У цих Норммах прийнято терміни та визначення, наведені в СТ СЭВ 383, ДСТУ 2272, ДСТУ 2273, ДСТУ 3855, а також використовуються такі терміни:

Противопожежна перешкода – будівельна конструкція у вигляді протипожежної стіни, перегородки, перекриття, призначена для запобігання поширенню пожежі у прилеглі до неї приміщення або частини будинків протягом нормованого часу;

Протипожежний відсік – частина будинку, відокремлена від інших частин протипожежними перешкодами. Призначенням протипожежного відсіку є запобігання поширенню пожежі та її небезпечних факторів з середини назовні (у разі виникнення пожежі всередині відсіку) або всередину (в разі виникнення пожежі ззовні) протягом нормованого часу;

Протипожежна секція – частина протипожежного відсіку, відокремлена від інших частин протипожежного відсіку огорожувальними конструкціями з нормованими межами вогнестійкості та поширення вогню по них;

Незадимлювана сходовая клітка – сходовая клітка з конструктивними, планувальними та/або інженерними рішеннями, що унеможливають потрапляння до неї продуктів горіння під час пожежі;

Індивідуальні засоби рятування людей – засоби для: захисту органів дихання від продуктів горіння; для самостійного спуску з балкона (із вікон) та ін.

Колективні засоби рятування людей – засоби рятування під час пожежі, якими одночасно може користуватися група людей;

Опорний пункт пожежогасіння – приміщення для розміщення індивідуальних та колективних засобів рятування людей, первинних засобів пожежогасіння, протипожежного інвентарю, який є необхідним у випадку виникнення пожежі для персоналу та підрозділів пожежної охорони;

Укриття колективне (індивідуальне) – приміщення або місце у будинку, де виключається вплив небезпечних факторів пожежі на людей протягом часу, необхідного для їх рятування;

Поверхи підземні, підвальні, цокольні, технічні – за ДБН В.2.2-9;

Протипожежний тамбур-шлюз – об'ємний елемент частини приміщення, відокремлений від інших частин приміщення протипожежними перешкодами та розташований безпосередньо в місцях входу (виходу) з приміщення, сходової клітки, ліфтової шахти. Призначенням протипожежного тамбур-шлюзу є запобігання поширенню пожежі та її небезпечних факторів за межі приміщення або в середину приміщення, сходової клітки, ліфтової шахти.

Категорія за вибухопожежною та пожежною безпекою (будинку, приміщення) – класифікаційна характеристика вибухопожежної та пожежної безпеки будинку (приміщення), що визначається кількістю та пожежовибухонебезпечними властивостями речовин і матеріалів, що знаходяться (обертаються) в них, з урахуванням особливостей технологічних процесів розміщених у них виробництв.

Додаток В (обов'язковий)

Загальні вимоги до розрахункових методів визначення межі вогнестійкості будівельних конструкцій

У цьому додатку встановлюються загальні вимоги до розрахункових методів визначення межі вогнестійкості будівельних конструкцій. Додаткові вимоги до розрахункових методів визначення межі вогнестійкості будівельних конструкцій конкретних видів регламентуються окремими документами.

Розрахункові методи можуть використовуватися для оцінки вогнестійкості будівельних конструкцій будь-яких видів, за винятком тих, в яких основним граничним станом з вогнестійкості є втрата цілісності конструкції, а також для оптимізації конструктивних параметрів будівельних конструкцій з метою забезпечення необхідної вогнестійкості.

Важливою сферою застосування розрахункових методів є оцінка вогнестійкості будівельних конструкцій в умовах реальних пожеж, коли пожежне навантаження може розподілятися в приміщенні довільно. Результати розрахунку вогнестійкості в умовах реальної пожежі мають бути зведені до умов випробувань за стандартним температурним режимом для визначення межі вогнестійкості конструкцій.

Розрахункові методи також можуть бути використані для інтерполяції та екстраполяції результатів випробувань будівельних конструкцій на вогнестійкість.

В.1 Сутність розрахункових методів

В.1.1 Межа вогнестійкості конструкції визначається шляхом розрахунку несучої і/або теплоізолювальної здатності конструкції під впливом стандартного температурного режиму.

В.1.2 Ознакою втрати несучої здатності слід вважати виникнення в конструкції граничних деформацій, наведених у 9.1 ДСТУ Б В.1.1-4. Для металевих конструкцій з вогнезахисними покриттями ознакою втрати несучої здатності слід приймати перевищення середньої температури металевого елемента конструкції над його початковою температурою на 480°C - для сталевих конструкцій, і на 230°C - для конструкцій з алюмінієвих сплавів.

В.1.3 Ознакою втрати теплоізолювальної здатності слід вважати перевищення середньої температури на поверхні конструкції, що не обігрівається, над початковою середньою температурою цієї поверхні на 140°C або перевищення температури в будь-якій точці поверхні конструкції, що не обігрівається, над початковою температурою в цій точці на 180°C .

В.1.4 Допускається не визначати значення межі вогнестійкості конструкції, обмежуючись перевіркою збереження теплоізолювальної і/або несучої здатності конструкції в момент часу $t_{\text{вим}}$ (від початку вогневого впливу), що дорівнює необхідній межі вогнестійкості.

В.1.5 Якщо за несучою і/або теплоізолювальною здатністю граничний стан не досягається, то слід зазначати, що межа вогнестійкості конструкції не менша за значення $t_{\text{вим}}$, необхідне для даної конструкції під час застосування в будинках певного ступеня вогнестійкості.

В.1.6 Якщо в момент часу $t_{\text{вим}}$ несуча здатність конструкції буде недостатньою для сприйняття прикладеного навантаження або температура поверхні, що не обігрівається, перевищить допустимі значення, то межа вогнестійкості конструкції буде меншою за необхідне для даної конструкції значення і слід вносити зміни до конструкції для підвищення її вогнестійкості.

В.1.7 Під час оцінки несучої здатності конструкції розподіл навантаження має відповідати розрахунковим схемам, занесеним до технічної документації.

Величину навантаження встановлюють, виходячи з умови створення в розрахункових перерізах конструкції напруг, що відповідають значенням, наведеним у технічній документації.

В.1.8 Під час визначення напруг слід враховувати лише розрахункові значення постійних і тимчасових тривалих навантажень.

В.2 Види розрахункових методів

В.2.1. Розрізняють два види розрахункових методів:

- методи, що базуються на використанні математичних моделей теплового і напруженого станів будівельних конструкцій;
- номограмні методи.

В.2.2. Під час застосування методів, заснованих на використанні математичних моделей, розв'язанням прямої задачі теплопровідності визначають розподіл температури в конструкції в різні моменти часу від початку вогневого впливу. Для оцінки теплоізолювальної здатності цей розподіл визначається на поверхні конструкції, що не обігривається. Отримані величини температури порівнюються з їхніми допустимими значеннями.

В.2.3. Для оцінки несучої здатності розподіл температури визначається в перетині або в окремих точках перетину конструкції, після чого обчислюється несуча здатність у різні моменти часу.

В.2.4. У разі використання номограмних методів межа вогнестійкості конструкцій визначається за графіками або таблицями, отриманими за результатами випробувань або розрахунковим шляхом.

Математичні моделі

В.2.5. Математична модель - це система рівнянь, що описує тепловий і напружено-деформований стан досліджуваної конструкції.

Математична модель складається з основних рівнянь процесів тепломасообміну і напружено-деформованого стану та рівнянь, що визначають початкові та граничні умови, а також коефіцієнтів, що входять до рівнянь.

У математичній моделі можуть використовуватися рівняння диференційного, інтегрального або змішаного видів.

В.2.6. Моделі, що використовуються, мають бути нестационарними і враховувати радіаційно-конвективний теплообмін у газовому середовищі від джерела теплового впливу до поверхні конструкції, кондуктивний теплообмін у конструкції, радіаційно-конвективний теплообмін від конструкції в навколишнє середовище з поверхні конструкції, що не обігривається.

Теплофізичні і механічні характеристики в моделях повинні задаватися у вигляді залежностей від температури, якщо немає обґрунтування для задання цих характеристик у вигляді констант.

Коефіцієнти тепловіддачі і теплового випромінювання, що входять до граничних умов, можуть задаватися у вигляді констант.

Як початкову температуру конструкції і середовища слід приймати 20 °С, якщо немає обґрунтування для іншої величини.

В.2.7 Розв'язання математичних моделей може проводитися чисельно, аналітично або шляхом комбінування цих методів.

Умови забезпечення вірогідності результатів розрахунку вогнестійкості конструкцій

В.2.8. Критерієм оцінки достовірності результатів розрахунку є їхня збіжність (близькість) до результатів випробувань на вогнестійкість.

В.2.9. Вірогідність результатів розрахунку залежить від:

- повноти врахування фізичних процесів в обраній математичній моделі;
- точності задання коефіцієнтів, що входять до математичної моделі;
- точності інтегрування системи рівнянь математичної моделі.

В.2.10. Компоненти математичної моделі повинні відображати основні фізичні процеси, які безпосередньо впливають на точність визначення межі вогнестійкості конструкції, у тому числі просторовий характер розподілу температур та напруг і неоднорідність будівельної конструкції за структурою і фізичними властивостями її окремих елементів.

В.2.11. Розрахункова оцінка вогнестійкості проводиться в широкому діапазоні температур у конструкції (до 1000 °С і більше), в якому фізичні характеристики (коефіцієнти моделі) елементів конструкції зазнають суттєвих змін порівняно з їхніми значеннями при кімнатній температурі (у 2 та більше разів). Крім того, часто має місце термічна деструкція елементів конструкції, що враховується додатковими коефіцієнтами в моделях.

Коефіцієнти моделі можуть бути взяті з довідкової літератури у вигляді констант чи залежностей від температури або можуть бути знайдені експериментальним чи розрахунково-експериментальним методом на основі розв'язання обернених задач і спеціально проведених експериментів.

Оскільки точність завдання коефіцієнтів впливає на результат розрахунку межі вогнестійкості, то метод визначення коефіцієнтів моделі повинен встановлюватися в кожному конкретному випадку.

В.2.12. Експериментальний метод повинен забезпечувати визначення коефіцієнтів моделі у вигляді залежностей від температури і враховувати наявність фізико-хімічних перетворень у матеріалах елементів конструкції.

В.2.13. Найбільш універсальним і точним є розрахунково-експериментальний метод, який ґрунтується на визначенні коефіцієнтів моделі розв'язанням оберненої задачі для зразків матеріалів конструкції або всієї конструкції в умовах вогневих випробувань або в умовах, максимально наближених до вогневих випробувань з теплового впливу.

В.2.14. Метод інтегрування рівнянь математичної моделі має бути обраний таким чином, щоб обчислювальна похибка була набагато меншою за похибку розглянутих вище пунктів.

В.3 Правила оформлення результатів розрахунку

В.3.1. Результати розрахунку оформляються звітом.

Звіт повинен містити:

- назву й адресу лабораторії, що проводила розрахунок вогнестійкості;
- дату проведення розрахунку;
- назву й адресу замовника;
- найменування будівельної конструкції, для якої проводилася оцінка вогнестійкості, технічний опис будівельної конструкції, технічні креслення або схеми основних складових елементів і всіх конструкційних деталей, а також перелік використаних матеріалів і виробів;

- для несучих конструкцій - схеми навантажування і дані про навантаження;
- опис методу, використаного під час розрахунку вогнестійкості конструкції;

- у випадку застосування для розрахунку вогнестійкості методу, що ґрунтується на використанні математичних моделей, - прийняті під час розрахунку рівняння процесів тепломасообміну і напруженого стану, рівняння, що визначають початкові й граничні умови, коефіцієнти, що входять до рівнянь, метод розв'язання системи рівнянь, дані за розрахунками температур і деформацій;

- межу вогнестійкості конструкції із зазначенням виду граничного стану з вогнестійкості.

**Додаток Г
(обов'язковий)**

**Метод випробувань будівельних конструкцій
на поширення вогню**

Цей метод поширюється на елементи будинків – колони, ригелі, ферми, балки, арки, рами і зв'язки, зовнішні й внутрішні стіни, перегородки, перекриття, стіни сходових кліток, протипожежні перешкоди, марші й сходові площадки, а також на підвісні стелі, повітроводи, трубопроводи.

Цей метод не поширюється на конструкції заповнення прорізів, на покриття підлоги, покрівлі, облицювання і оздоблення.

Г.1 Сутність методу випробувань

Сутність методу випробувань полягає у визначенні розмірів пошкодження конструкції за границями зони вогневого впливу в умовах, регламентованих цим додатком.

Г.2 Засоби випробувань

Г.2.1. Для випробувань мають використовуватися такі засоби:

- випробувальна піч;
- обладнання для встановлення на печі зразка конструкції для випробувань на поширення вогню (надалі – зразка);
- засоби вимірювальної техніки;
- обладнання для проведення фото- та відеозйомок.

Г.2.2. Випробувальна піч (надалі – піч) має створювати температурний режим у вогневій камері печі відповідно до ДСТУ Б В.1.1-4.

Конструкція печі повинна відповідати вимогам, наведеним у ДСТУ Б В.1.1-4. Розміри прорізу печі мають бути $(700 \text{ мм} \pm 100 \text{ мм}) \times (700 \text{ мм} \pm 100 \text{ мм})$.

Г.2.3. Засоби вимірювальної техніки містять системи для вимірювання температури в печі, а також на зразку, які повинні відповідати вимогам, наведеним в ДСТУ Б В.1.1-4.

Г.3 Зразки для випробувань

Г.3.1. Зразки мають бути виготовлені відповідно до вимог технічної документації на виготовлення і використання конструкцій з дотриманням технології, що застосовується на підприємстві-виготовлювачі. Зразки не повинні мати прорізів а також декоративного облицювання або оздоблення.

Для випробувань огорожувальних конструкцій (стін, перегородок, перекриття, покриття), маршів і сходових площадок, підвісних стель зразки повинні мати довжину не менше як 200 см, ширину – не менше як 200 см, товщину – за технічною документацією.

Довжина зразків стрижневих конструкцій (колон, ферм, балок, арок, рам, зв'язків, повітроводів і трубопроводів) повинна бути такою, щоб довжина контрольної зони була не менше ніж 75 см.

Для випробувань стрижневих конструкцій допускається виготовлювати плоскі зразки (такі самі, як для випробувань огорожувальних конструкцій), в яких розташування шарів і їхня товщина мають бути такими ж, як у стрижневих конструкціях.

Для випробувань конструкції одного виду зазвичай має бути виготовлено два однакових зразки. Допускається виготовлювати один зразок. У цьому випадку оцінку результатів випробувань проводять відповідно до Г.5.2.

Г.3.2. Вологість зразків повинна відповідати вимогам ДСТУ Б В.1.1-4.

Г.3.3. Перед випробуваннями замовник повинен подати до випробувальної лабораторії технічний опис зразків, технічні рисунки або схеми головних складових елементів і всіх конструкційних деталей, а також перелік використаних матеріалів і виробів із зазначенням їх виготовлювачів та торговельних найменувань. Якщо виникають сумніви в тому, що зразки відповідають поданій технічній документації, лабораторія повинна проконтролювати весь процес виготовлення зразків або ж вимагати подання одного чи більше додаткових зразків і провести їх детальну перевірку.

Якщо неможливо перевірити відповідність усіх деталей конструкції зразків перед випробуваннями та після їх закінчення і виникає необхідність використання даних, поданих замовником, то це має бути зазначено у звіті про випробування.

Г.4. ПІДГОТОВКА ТА ПРОВЕДЕННЯ ВИПРОБУВАНЬ

Г.4.1. Підготовка до випробувань

Проводять перевірку зразків на відповідність технічній документації згідно з розділом Г.3.

Проводять монтаж термоелектричних перетворювачів температури (надалі – термопар) на зразку і встановлюють зразок на (в) печі так, як це наведено на рисунках Г.1 – Г.4.

Зразки внутрішніх і зовнішніх стін, а також перегородок симетричного перерізу, зразки покриттів, перекриттів, підвісних стель, маршів і сходових площадок під час випробувань слід піддавати вогневому впливу з одного боку.

Зразки внутрішніх і зовнішніх стін, а також перегородок несиметричного перерізу під час випробувань слід піддавати вогневому впливу з кожного боку або з боку з більшою межею поширення вогню (якщо є можливим визначити цей бік з аналізу конструктивної схеми).

Зразки покриттів, перекриттів, підвісних стель, маршів і сходових площадок під час випробувань слід піддавати вогневому впливу з нижнього боку.

Конструкції, які мають в проектному положенні ухил більш як 30°, слід випробовувати у вертикальному положенні, інші – у горизонтальному положенні.

Зразки огорожувальних конструкцій слід розташовувати таким чином, щоб стики плит і панелей знаходились з боку прорізу печі і проміжок між зразком і піччю становив $5 \pm 0,5$ см.

Зразки конструкцій слід випробовувати у ненавантаженому стані.

Г.4.2 Початок випробувань

Початком випробувань вважається час увімкнення пальників у печі.

Не більше як за 5 хв. до початку випробувань необхідно зареєструвати початкові значення температури в печі та на зразку за показниками усіх термопар.

Температура зразка до початку випробування має бути від 5 до 40 °С.

Середня температура в печі до початку випробування не повинна перевищувати 50 °С.

Випробування проводять за умов навколишнього середовища, наведених у ДСТУ Б В.1.1-4.

Температурний режим у печі під час випробувань має відповідати режиму, наведеному в ДСТУ Б В.1.1-4.

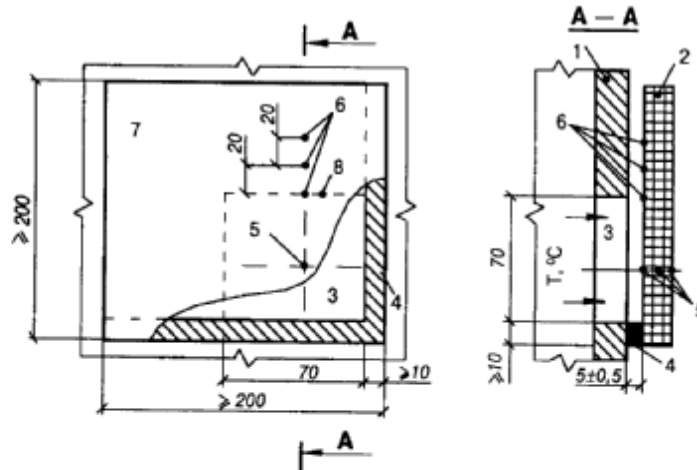
Г.4.3. Вимірювання та спостереження під час проведення випробувань

Під час випробувань необхідно проводити:

– вимірювання та реєстрацію температури в печі та на зразку з інтервалом не більш як 1 хв.;

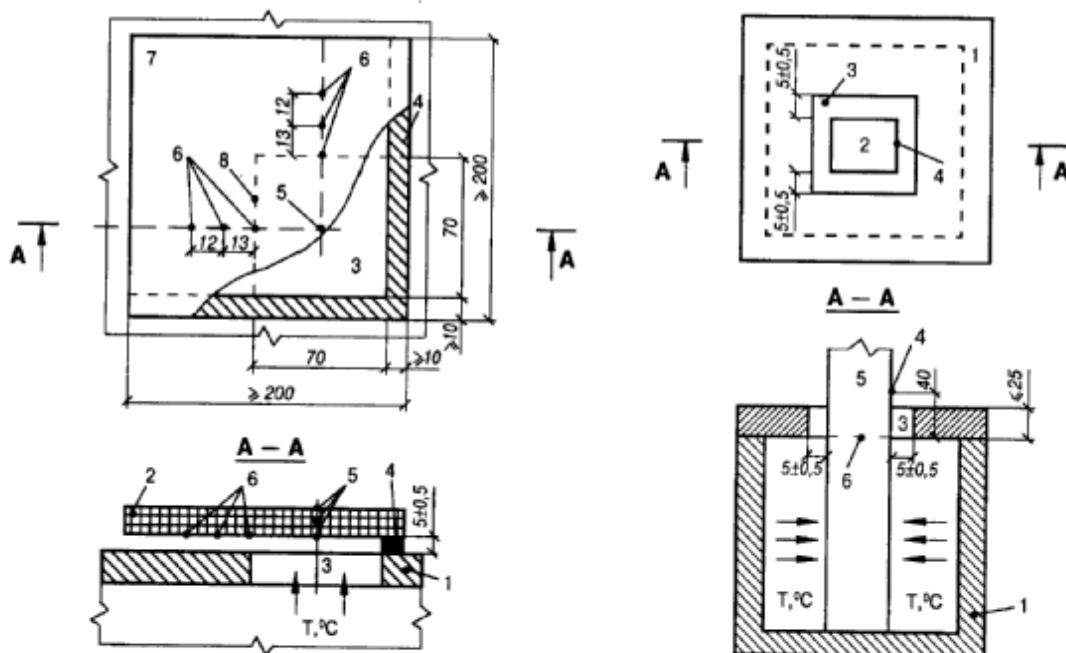
– спостереження за зразком і складання хронологічного опису змін у зразку (деформацій, порушень цілісності, появи полум'я, тріщин, диму, розм'якшення, розплавлення та обуглювання матеріалів тощо);

– відео- та/або фотозйомку зразка.



1 — піч; 2 — зразок; 3 — проріз печі; 4 — ущільнення з мінеральної вати; 5, 6 — термомпари (термомпари 6 слід розташовувати на границі найближчого до печі шару конструкції, виконаного з матеріалу груп горючості Г1 — Г4); 7 — контрольна зона; 8 — границя контрольної зони

Рисунок Г.1. Схема встановлення зразка вертикальної огорожувальної конструкції на випробувальну піч



1 — піч; 2 — зразок; 3 — проріз печі; 4 — ущільнення з мінеральної вати; 5, 6 — термомпари (термомпари 6 слід розташовувати на границі найближчого до печі шару конструкції, виконаного з матеріалу груп горючості Г1 — Г4); 7 — контрольна зона; 8 — границя контрольної зони

Рисунок Г.2. Схема встановлення зразка горизонтальної огорожувальної конструкції на випробувальну піч

1 — піч; 2 — зразок; 3 — проріз печі; 4 — термомпара; 5 — контрольна зона; 6 — границя контрольної зони

Рисунок Г.3. Схема встановлення зразка вертикальної стрижневої конструкції на випробувальну піч

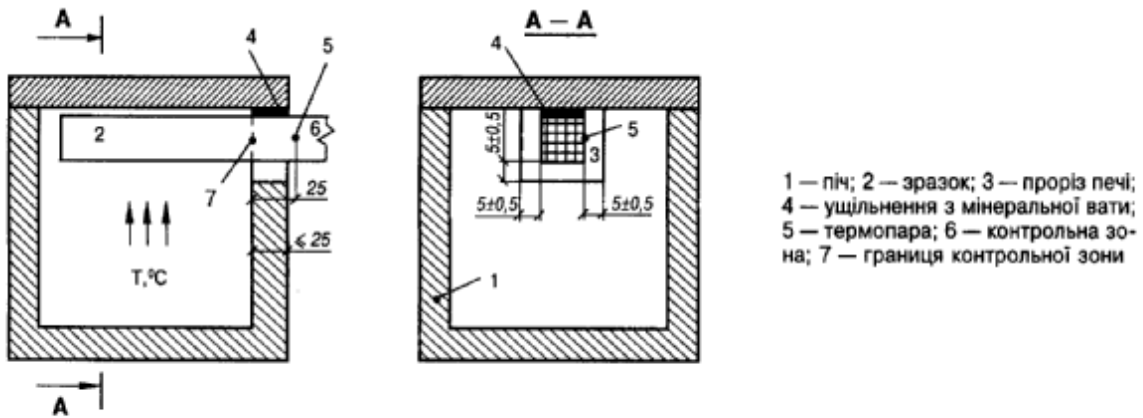


Рисунок Г.4. Схема встановлення зразка горизонтальної стрижневої конструкції на випробувальну піч

Г.4.4 Припинення випробувань

Випробування мають продовжуватися $15,0 \pm 0,5$ хв. Після закінчення цього часу слід вимкнути пальники печі і зразок залишити на (в) печі. Якщо спостерігається горіння на поверхні або усередині зразка, ознаками якого є полум'я або виділення диму, гасити його забороняється.

Випробування припиняються достроково, якщо подальше їх продовження загрожує безпеці персоналу лабораторії або призведе до пошкодження печі.

Після припинення випробувань, за умовами температур зразка менш як $60\text{ }^\circ\text{C}$ і відсутності ознак горіння зразка, необхідно припинити вимірювання температур і провести огляд зразка.

Г.4.5. Огляд зразка після випробувань

Після випробувань слід провести огляд зразка і визначити розміри пошкоджень, що виникли у зразку внаслідок вогневого впливу. Для вимірювання розмірів пошкодження багат шарових конструкцій необхідно шляхом розкриття провести обстеження всіх шарів конструкції.

Пошкодженням слід вважати обвуглювання, оплавлення і вигорання матеріалів, з яких виготовлено зразок, на глибину більш як $0,2$ см. Розмір пошкодження зразка вимірюється в сантиметрах у площині конструкції від границі контрольної зони, перпендикулярно до неї до найбільш віддаленої точки пошкодження зразка в контрольній зоні. Результати вимірювань розмірів пошкодження слід округляти до 1 см. Не слід враховувати пошкодження завдовжки менш як 5 см для конструкцій, які випробовуються у вертикальному положенні, і менш як 3 см - для конструкцій, які випробовуються в горизонтальному положенні.

Г.5 Оцінка результатів випробувань

Г.5.1. За результат випробувань беруть межу поширення вогню по конструкції, яка дорівнює найбільшому значенню розміру пошкодження, визначеному за результатами випробувань однакових зразків конструкції даного типу.

Г.5.2. Якщо випробуванню піддавався тільки один зразок конструкції, межа поширення вогню по конструкції дорівнює результату вимірювання розміру пошкодження, збільшеному на 20% .

Г.6. Правила оформлення результатів випробувань

Результати випробувань оформлюються протоколом або звітом.

Протокол випробувань (звіт про випробування) має містити відомості про зразки, що були випробовані, умови та результати випробувань, а саме:

– назву та адресу лабораторії, що проводила випробування;

- дату випробувань;
- найменування будівельної конструкції, зразки якої були випробовані;
- назву та адресу замовника, а також назву виготовлювача зразків;
- перелік матеріалів і виробів, використаних для виготовлення зразків, з назвами їх виготовлювачів; якщо виготовлювач матеріалу або виробу невідомий, то це слід вказати;
- ескізи, фотографії та опис зразків;
- позначення нормативного документа, за яким проводилися випробування;
- опис розташування термопар на зразках;
- результати вимірювань температури в печі;
- результати вимірювання температури на зразках;
- опис поведінки зразків під час випробувань;
- час початку та закінчення випробувань;
- оцінку результатів випробувань;
- фотографії зразків після випробувань (за необхідності – і після розкриття внутрішніх шарів конструкції).

**Додаток Д
(довідковий)**

Таблиця Д.1 – Конструктивні характеристики будинків залежно від їхнього ступеня вогнестійкості

Ступінь вогнестійкості	Конструктивні характеристики
I, II	Будинки з несучими та огорожувальними конструкціями з природних або штучних кам'яних матеріалів, бетону, залізобетону із застосуванням листових і плитних негорючих матеріалів.
III	Будинки з несучими та огорожувальними конструкціями з природних або штучних кам'яних матеріалів, бетону, залізобетону. Для перекриттів дозволяється застосовувати дерев'яні конструкції, захищені штукатуркою або негорючими листовими, плитними матеріалами, або матеріалами груп горючості Г1, Г2. До елементів покриттів не висовуються вимоги щодо межі вогнестійкості, поширення вогню, при цьому елементи горищного покриття з деревини повинні мати вогнезахисну обробку.
IIIa	Будинки переважно з каркасною конструктивною схемою. Елементи каркаса – з металевих незахищених конструкцій. Огороджувальні конструкції – з металевих профільованих листів або інших негорючих листових матеріалів з негорючим утеплювачем або утеплювачем груп горючості Г1, Г2.
IIIб	Будинки переважно одноповерхові з каркасною конструктивною схемою. Елементи каркаса – з деревини, підданої вогнезахисній обробці. Огороджувальні конструкції виконують із застосуванням деревини або матеріалів на її основі. Деревина та інші матеріали групи горючості Г3, Г4 огорожувальних конструкцій мають бути піддані вогнезахисній обробці або захищені від дії вогню та високих температур.
IV	Будинки з несучими та огорожувальними конструкціями з деревини або інших горючих матеріалів, захищених від дії вогню та високих температур штукатуркою або іншими листовими, плитними матеріалами. До елементів покриттів не висовуються вимоги щодо межі вогнестійкості та межі поширення вогню, при цьому елементи горищного покриття з деревини повинні мати вогнезахисну обробку.
IVa	Будинки переважно одноповерхові з каркасною конструктивною схемою. Елементи каркаса – з металевих незахищених конструкцій. Огороджувальні конструкції – з металевих профільованих листів або інших негорючих матеріалів з утеплювачем груп горючості Г3, Г4.
V	Будинки, до несучих і огорожувальних конструкцій яких не висуваються вимоги щодо межі вогнестійкості та межі поширення вогню.

Додаток Е
(обов'язковий)

Таблиця Е.1 – Будинки та приміщення, що підлягають обладнанню системами оповіщення про пожежу та управління евакуацією людей, вибір типу системи оповіщення

Призначення будинку, приміщення (найменування нормативного показника)	Нормативний показник	Тип СО				
		1	2	3	4	5
1. Підприємства побутового обслуговування та банки (кількість поверхів)	1	*				
	2		*			
	3 – 5			*		
	6 – 16				*	*
1.1 Приміщення побутового обслуговування та банків, що розташовані в будинках іншого призначення (загальна площа приміщень, м ²)	до 300	*				
	понад 300		*			
1.2 Лазні та лазнево-оздоровчі комплекси (кількість місць, людей)	до 20	*				
	понад 20		*			
2. Підприємства громадського харчування (кількість місць, людей)	до 50	не вимагається				
	50 – 200		*			
	понад 200			*		
2.1 Приміщення громадського харчування, що розміщені у підвальному, цокольному поверхах	незалежно від кількості місць, людей		*			
3. Підприємства торгівлі, у тому числі ринки, що розташовані у будинках (площа поверху, м ²)	до 500	*				
	500 – 3500		*			
	понад 3500			*		
3.1 Торговельні зали без природного освітлення	незалежно від площі торговельної зали			*		
4. Дитячі дошкільні заклади (кількість місць, людей)	до 100	*				
	100 – 150		*			
	понад 150			*		
4.1. Дитячі дошкільні заклади спеціального типу	незалежно від кількості місць, людей			*		
5. Навчальні заклади: 5.1. Загальноосвітні та спеціалізовані школи, учбові корпуси шкіл-інтернатів (кількість місць, людей)	до 270	*				
	270 – 350		*			
	351 – 1600			*		
	понад 1600				*	*
5.2 Спеціальні школи та спальні корпуси шкіл-інтернатів (кількість місць, людей)	до 100	*				
	101 – 200		*			
	понад 200			*		
5.3. Навчальні корпуси професійно-технічних і вищих навчальних закладів, інститутів підвищення кваліфікації спеціалістів (кількість поверхів)	до 4		*			
	4 – 9			*		
	понад 9				*	*

Продовження таблиці Е.1

Призначення будинку, приміщення (найменування нормативного показника)	Нормативний показник	Тип СО				
		1	2	3	4	5
6. Заклади видовищні та дозвілля: 6.1. Працюють протягом цілого року (найбільша місткість зали, людей); ----- 6.2. Сезонної дії: а) криті; ----- б) відкриті	до 300	*				
	300 – 800		*			
	понад 800			*		
	до 800	*				
	понад 800		*			
	до 400	*				
	401 - 600		*			
понад 600			*			
7. Бібліотеки та архіви	-		*			
7.1. За наявності читальних залів з кількістю місць понад 50	-			*		
7.2. Книгосховища, сховища	-	*				
8. Музеї та виставки (кількість відвідувачів)	до 500		*			
	500 - 1000			*		
	понад 1000				*	*
9. Фізкультурно-оздоровчі та спортивні (кількість місць, людей)	до 200		*			
	200 - 1000			*		
	понад 1000				*	*
10. Лікувальні заклади зі стаціонаром (кількість ліжко-місць)	до 60		*			
	понад 60			*		
10.1. Психіатричні лікарні	-			*		
10.2. Амбулаторно-поліклінічні заклади (відвідування в зміну, людей)	до 90		*			
	понад 90			*		
11. Санаторії закладів відпочинку та туризму (кількість поверхів)	до 9		*			
	9 та більше			*		
11.1 За наявності в спальних корпусах харчоблоків та приміщень культурно-масового призначення	-				*	*
12. Дитячі оздоровчі табори: а) працюють лише влітку ----- б) працюють цілий рік	-	*				
	-		*			
13. Науково-дослідні установи, проектні і громадські організації, органи управління, заклади соціального захисту населення (кількість поверхів)	1 - 5		*			
	6 - 16			*		
14. Вокзали (кількість поверхів)	1		*			
	понад 1			*		

Закінчення таблиці Е.1

Призначення будинку, приміщення (найменування нормативного показника)	Нормативний показник	Тип СО				
		1	2	3	4	5
15. Будинки готелів, гуртожитків та кемпінгів (кількість місць, людей)	до 50		*			
	понад 50			*		
15.1. Підвищеної поверховості та висотні	-				*	*
16. Висотні житлові будинки	-	*				
17. Виробничі будинки (кількість поверхів): категорій А, Б, В	1	*				
	понад 1		*			
	категорій Г, Д	2 і більше	*			
<p>Примітка 1. Як самостійні зони оповіщення слід розглядати:</p> <ul style="list-style-type: none"> приміщення побутового обслуговування та банків площею понад 200 м² з постійним перебуванням людей, що не розташовані у будинках підприємств побутового обслуговування та банків; приміщення лазень (саун), що не розташовані у будинках лазень та лазнево-оздоровчих комплексів; приміщення громадського харчування площею понад 200 м² з постійним перебуванням людей, що не розташовані у будинках громадського харчування; торговельні зали площею понад 100 м², що не розташовані в будинках для підприємств торгівлі (у тому числі ринків); приміщення аудиторій, актових залів та інші зальні приміщення з кількістю місць понад 300, а також розташовані вище шостого поверху з кількістю місць менше 300; приміщення лікувальних, амбулаторно-поліклінічних закладів, не розташовані в будинках охорони здоров'я; 						
<p>Примітка 2. У дошкільних закладах оповіщається тільки службовий персонал. У разі розміщення в одному будинку дошкільного закладу і початкової школи або основної школи (чи житлових приміщень для персоналу) загальною місткістю понад 50 чол. вони виділяються в самостійні зони оповіщення. У школі оповіщається спочатку персонал, потім учні.</p>						
<p>Примітка 3. У житлових будинках дозволяється використання пожежних сповіщувачів автономної дії.</p>						
<p>Примітка 4. У виробничих будинках перший тип СО дозволяється суміщати із селекторним зв'язком.</p>						
<p>Примітка 5. На об'єктах, де відповідно до табл. Е1 дозволяється використання різних типів СО, остаточне рішення щодо вибору типу СО приймає проектна організація за узгодженням з органом державного пожежного нагляду.</p>						
<p>Примітка 6. У приміщеннях та будинках, де знаходяться (працюють, мешкають, проводять дозвілля) люди з фізичними вадами (сліпі, глухі), СО проектується з урахуванням цих особливостей.</p>						
<p>Примітка 7. Знак “*” означає нормований тип СО.</p>						

Зміст

1. Загальні положення	2
2. Пожежно-технічна класифікація	2
Будівельні матеріали	2
Будівельні конструкції	3
Протипожежні перешкоди	4
Будинки, приміщення	5
Сходи, сходові клітки та зовнішні пожежні драбини	6
3. Обмеження поширення пожежі між будинками	7
4. Обмеження поширення пожежі в будинках	8
5. Забезпечення безпечної евакуації людей	13
Загальні положення	13
Евакуаційні виходи	14
Евакуаційні шляхи	16
Евакуація по сходах та сходових клітках	18
6. Забезпечення гасіння пожежі та проведення пожежно-рятувальних робіт	20
7. Основні інженерно-технічні засоби захисту від пожежі	22
Автоматичні установки пожежогасіння та пожежної сигналізації	22
Протипожежне водопостачання для зовнішнього та внутрішнього пожежогасіння	23
Протидимний захист	23
Системи оповіщення про пожежу та управління евакуацією людей.....	23
ДОДАТОК А (довідковий)	
Нормативні нормативних документів та нормативно-правових актів, на які є посилання у даних Нормах	25
ДОДАТОК Б (обов'язковий)	
Терміни та визначення	27
ДОДАТОК В	
Загальні вимоги до розрахункових методів визначення межі вогнестійкості будівельних конструкцій	28
ДОДАТОК Г (обов'язковий)	
Метод випробувань будівельних конструкцій на поширення вогню.....	32
ДОДАТОК Д (довідковий)	
Конструктивні характеристики будинків залежно від їх ступеня вогнестійкості	37
ДОДАТОК Е (обов'язковий)	
Будинки та приміщення, що підлягають обладнанню системами оповіщення про пожежу та управління евакуацією людей, вибір типу системи оповіщення	38

ГОСУДАРСТВЕННЫЕ СТРОИТЕЛЬНЫЕ НОРМЫ УКРАИНЫ

Защита от пожара

**ПОЖАРНАЯ БЕЗОПАСНОСТЬ ОБЪЕКТОВ СТРОИТЕЛЬСТВА
ДБН В.1.1-7-2002**

Издание официальное

Госстрой Украины
Киев 2003

РАЗРАБОТАНЫ

Украинским научно-исследовательским институтом пожарной безопасности (УкрНИИПБ) МВД Украины (канд. техн. наук Откидач Н.Я., Нехаев В.В. - руководитель разработки, Сокол В.Г. – ответственный исполнитель разработки, канд. техн. наук Харченко И.А., канд. техн. наук Новак С.В., Абрамов А.А.) при участии ОАО КиевЗНИИЭП (канд. техн. наук Поляков Г.П., Москалева Э.М.), Института технической теплофизики НАН Украины (докт. техн. наук Круковский П.Г.), Госпжбезопасности МВД Украины (канд. техн. наук Борисов П.Ф., Евсеенко А.А., Криса И.А.), У(О)ПБ ГУМВД, УМВД Украины в областях, г. Киеве.

ВНЕСЕНЫ И
ПОДГОТОВЛЕНЫ К
УТВЕРЖДЕНИЮ

Управлением архитектурно-конструктивных и инженерных систем зданий и сооружений жилищно-гражданского назначения Госстроя Украины (канд. арх. Муляр Л.Х., Авдиенко А.П., Адрианова Л.Н., канд. техн. наук Нечепорчук А.А.).

УТВЕРЖДЕНЫ

Приказом Госстроя Украины от 03.12.2002 № 88 и введены в действие с 01.05. 2003 года.

ГОСУДАРСТВЕННЫЕ СТРОИТЕЛЬНЫЕ НОРМЫ УКРАИНЫ

Защита от пожара.	ДБН В.1.1-7-2002
Пожарная безопасность объектов	Взамен
Строительства	СНиП 2.01.02-85*

Данные Нормы устанавливают пожарно-техническую классификацию строительных материалов, конструкций, противопожарных преград, наружных пожарных лестниц, лестниц и лестничных клеток, зданий и сооружений (далее – зданий), помещений, а также общие требования по обеспечению безопасности людей при возникновении пожара, пожарной безопасности конструктивных и объемно-планировочных решений, оборудованию зданий помещений инженерно-техническими средствами защиты от пожара.

Нормы распространяются на новое строительство, расширение, реконструкцию, техническое переоснащение, реставрацию, капитальный ремонт зданий и помещений различного назначения.

Требования по обеспечению пожарной безопасности при эксплуатации зданий и помещений устанавливаются соответствующими нормативными документами (далее - НД) системы стандартизации и нормирования в строительстве, а также нормативно-правовыми актами по вопросам пожарной безопасности.

Разделы 3, 4, 5, 6, 7 не распространяются на здания и помещения, предназначенные для производства, хранения и утилизации взрывчатых веществ и средств взрывания, здания и помещения военного назначения, шахты, туннели, подземные сооружения метрополитенов, а также на защитные сооружения гражданской обороны.

НД и техническая документация на здания, строительные конструкции, изделия, материалы должны содержать характеристику их пожарной опасности с учетом пожарно-технической классификации, установленной этими Нормами.

Требования данных Норм являются обязательными для физических и юридических лиц, независимо от их форм собственности и принадлежности, которые осуществляют строительную деятельность на территории Украины.

Настоящие Нормы могут дополняться и уточняться требованиями пожарной безопасности, которые изложены в других НД, утвержденных или согласованных центральным органом исполнительной власти по строительству и архитектуре и центральным органом государственного пожарного надзора. Требования пожарной безопасности, которые изложены в других НД, не должны снижать требования данных Норм.

Перечень НД и нормативно-правовых актов, на которые имеются ссылки в данных Нормах, приведен в приложении А.

Термины и определения приведены в приложении Б.

1 ОБЩИЕ ПОЛОЖЕНИЯ

1.1. Проектная документация на новое строительство, расширение, реконструкцию, техническое переоснащение, реставрацию и ремонт сооружений и помещений подлежит экспертизе (проверке) органами государственного пожарного надзора в порядке, установленном законодательством.

1.2. При изменении функционального назначения существующих зданий или отдельных помещений должны выполняться требования пожарной безопасности, предусмотренные действующими НД в соответствии с новым назначением этих зданий и помещений.

1.3. При реконструкции, реставрации или капитальном ремонте памятника архитектуры допускаются обоснованные отклонения от требований настоящих Норм с целью недопущения снижения его архитектурной ценности.

Примечание. Данное положение не распространяется на случаи изменения функционального назначения здания, являющегося памятником архитектуры.

1.4. Проектные решения, на которые не установлены нормы по обеспечению пожарной безопасности, а также обоснованные отклонения от обязательных противопожарных требований НД следует согласовывать с органами государственного пожарного надзора в порядке, установленном НАПБ Б.02.014.

2. ПОЖАРНО-ТЕХНИЧЕСКАЯ КЛАССИФИКАЦИЯ

Строительные материалы

2.1. Строительные материалы классифицируют по следующим показателям пожарной опасности: горючести, воспламеняемости, распространению пламени по поверхности, дымообразующей способности и токсичности продуктов горения.

2.2. По горючести строительные материалы подразделяют на негорючие (НГ) и горючие (Г).

Негорючие строительные материалы по другим показателям пожарной опасности не классифицируют.

2.3. Горючие строительные материалы подразделяют на четыре группы:

Г1 (низкой горючести);

Г2 (умеренной горючести);

Г3 (средней горючести);

Г4 (повышенной горючести).

Горючесть строительных материалов с отнесением их к соответствующей группе определяют по результатам испытаний согласно ДСТУ Б В.2.7-19.

2.4. Горючие строительные материалы по воспламеняемости подразделяют на три группы:

В1 (трудновоспламеняемые);

В2 (умеренновоспламеняемые);

В3 (легковоспламеняемые).

Воспламеняемость строительных материалов с отнесением их к соответствующей группе определяют по результатам испытаний согласно ДСТУ Б В.1.1-2.

2.5. Горючие строительные материалы по распространению пламени по поверхности подразделяют на четыре группы:

- РП1 (не распространяющие);
- РП2 (локально распространяющие);
- РП3 (умеренно распространяющие);
- РП4 (значительно распространяющие).

Группы строительных материалов по распространению пламени по поверхности определяют для поверхностных слоев конструкций кровель, полов, в т. ч. ковровых покрытий, и устанавливают по результатам испытаний согласно ДСТУ Б В.2.7-70.

2.6. Горючие строительные материалы по дымообразующей способности подразделяют на три группы:

- Д1 (с малой дымообразующей способностью);
- Д2 (с умеренной дымообразующей способностью);
- Д3 (с высокой дымообразующей способностью).

Группы строительных материалов по дымообразующей способности устанавливают в зависимости от значения коэффициента дымообразования, который определяют согласно ГОСТ 12.1.044.

2.7. Горючие строительные материалы по токсичности продуктов горения подразделяют на четыре группы:

- Т1 (малоопасные);
- Т2 (умеренноопасные);
- Т3 (высокоопасные);
- Т4 (чрезвычайноопасные).

Группы строительных материалов по токсичности продуктов горения устанавливают в зависимости от значения показателей токсичности продуктов горения, которые определяют согласно ГОСТ 12.1.044.

2.8. Показатели пожарной опасности технологических материалов и веществ (жидкостей, растворов, порошков, гранул и т.п.), которые применяются в строительстве, определяют согласно ГОСТ 12.1.044.

Строительные конструкции

2.9. Строительные конструкции классифицируют по огнестойкости и способности распространять огонь.

2.10. Показателем огнестойкости является предел огнестойкости конструкции, который определяется временем (в минутах) от начала огневого испытания по стандартному температурному режиму до наступления одного из предельных состояний конструкции:

- потери несущей способности (R);
- потери целостности (E);
- потери теплоизолирующей способности (I).

Значение предела огнестойкости строительных конструкций определяют путем испытаний по ДСТУ Б В.1.1-4, по стандартам на методы испытаний на огнестойкость строительных конструкций конкретных видов или по расчетным методам в соответствии со стандартами и методиками, утвержденными или согласованными с центральным органом государственного пожарного надзора. Общие требования к расчетным методам приведены в приложении В.

2.11. Показателем способности строительной конструкции распространять огонь является предел распространения огня (М).

По пределу распространения огня строительные конструкции подразделяют на три группы:

М0 (предел распространения огня равняется 0 см);

М1 ($M \leq 25$ см – для горизонтальных конструкций; $M \leq 40$ см – для вертикальных конструкций);

М2 ($M > 25$ см – для горизонтальных конструкций; $M > 40$ см – для вертикальных конструкций).

Значение предела распространения огня по строительным конструкциям определяют по методу, приведенному в приложении Г.

Противопожарные преграды

2.12. К противопожарным преградам относят противопожарные стены, перегородки и перекрытия.

Для заполнения проемов в противопожарных преградах применяются противопожарные двери, ворота, окна, люки, клапаны, занавесы (экраны). В местах проемов могут также располагаться противопожарные тамбур-шлюзы.

2.13. По пределу распространения огня противопожарные преграды должны отвечать группе М0.

2.14. В зависимости от значения предела огнестойкости противопожарные преграды классифицируют по типам в соответствии с таблицей 1, а элементы заполнения проемов в противопожарных преградах – в соответствии с таблицей 2. Противопожарные тамбур-шлюзы классифицируют по типам в соответствии с таблицей 3.

Таблица 1

Противопожарные преграды	Тип противопожарных преград	Минимальный предел огнестойкости противопожарной преграды (в минутах)	Тип заполнения проемов, не ниже	Тип противопожарного тамбур-шлюза, не ниже
Стены	1	REI 150	1	1
	2	REI 60	2	1
	3	REI 45	2	2
Перегородки	1	EI 45	2	1
	2	EI 15	3	2
Перекрытия	1	REI 150	1	1
	2	REI 60	2	1
	3	REI 45	2	1
	4	REI 15	3	2

Таблица 2

Заполнение проемов в противопожарных преградах	Тип заполнения проемов в противопожарных преградах	Минимальный предел огнестойкости (в минутах)
Противопожарные двери, ворота, окна, люки, клапаны, занавесы (экраны)	1	EI 60
	2	EI 30
	3	EI 15

Примечание 1. Для окон в противопожарных преградах, противопожарных дверях, воротах с площадью остекления не более $0,1 \text{ м}^2$ предел огнестойкости устанавливается только по признаку Е.

Примечание 2. Допускается применять противопожарные занавесы (экраны) с пределом огнестойкости по признаку Е при условии выполнения требований, изложенных в 4.41 и 5.5.

Таблица 3

Тип противопожарного тамбур-шлюза	Типы элементов противопожарных тамбур-шлюзов, не ниже		
	Противопожарные перегородки	Противопожарные перекрытия	Тип заполнения проемов
1	1	3	2
2	2	4	3

Здания, помещения

2.15. Здания, а также части зданий, которые отделены друг от друга противопожарной стеной 1-го типа, классифицируют по назначению, степени огнестойкости, высоте (этажности), а также по категориям по взрывопожарной и пожарной опасности.

Помещения классифицируют по назначению и по категориям.

Примечание 1. Здания и помещения по назначению подразделяют на жилые, общественные, производственные, сельскохозяйственные, складские, лабораторные, административные и бытовые промышленных предприятий, другие в соответствии с НД в области строительства.

Примечание 2. По категориям по взрывопожарной и пожарной опасности классифицируют только здания и помещения производственного и складского назначения в соответствии с НАПБ Б.07.005

Примечание 3. При классификации зданий по высоте учитывают их условную высоту, которую определяют по 2.18.

2.16. Степень огнестойкости здания устанавливают в зависимости от его назначения, категории по взрывопожарной и пожарной опасности, высоте (этажности), площади этажа в пределах противопожарного отсека.

Примечание. Под площадью этажа в пределах противопожарного отсека подразумевается площадь этажа здания или площадь части этажа, которая отделена от другой части противопожарной стеной 1-го типа.

2.17. Степень огнестойкости здания определяется пределами огнестойкости его строительных конструкций и пределами распространения огня по этим конструкциям в соответствии с таблицей 4.

Конструктивные характеристики зданий в зависимости от их степени огнестойкости приведены справочно в приложении Д.

2.18. По условной высоте здания классифицируют как:

- а) малоэтажные – высотой $H \leq$ до 9 м (как правило до 3-х этажей включительно);
- б) многоэтажные – высотой $9 \text{ м} < H \leq 26,5 \text{ м}$ (как правило до 9-ти этажей включительно);
- в) повышенной этажности – высотой $26,5 \text{ м} < H \leq 47 \text{ м}$ (как правило до 16-ти этажей включительно);
- г) высотные – высотой $H > 47 \text{ м}$ (как правило, свыше 16-ти этажей).

Примечание. Условная высота здания определяется высотой расположения верхнего этажа, без учета верхнего технического этажа, а высота расположения этажа определяется разностью отметок поверхности проезда для пожарных машин и пола верхнего этажа (кроме специально оговоренных в НД случаев).

Таблица 4

Степень огнестойкости зданий	Минимальные пределы огнестойкости строительных конструкций (в минутах) и максимальные пределы распространения огня по ним (см)								
	стены				колонны	лестничные площадки, косоуры, лестницы, балки, марши лестничных клеток	перекрытия междуэтажные (в т.ч. чердачные и над подвалами)	элементы совмещенных покрытий	
	несущие и лестничных клеток	самонесущие	внешние ненесущие	внутренние несущие (перегородки)				плиты, настилы, прогоны	балки, фермы, арки, рамы
1	2	3	4	5	6	7	8	9	10
I	REI 150 M0	REI 75 M0	E 30 M0	EI 30 M0	R 150 M0	R 60 M0	REI 60 M0	RE 30 M0	R 30 M0
II	REI 120 M0	REI 60 M0	E15 M0	EI 15 M0	R 120 M0	R 60 M0	REI 45 M0	RE 15 M0	R 30 M0
III	REI 120 M0	REI 60 M0	E15, M0 E30, M1	EI 15 M1	R 120 M0	R 60 M0	REI 45 M1	Не нормируются	
IIIa	REI 60 M0	REI 30 M0	E15 M1	EI 15 M1	R 15 M0	R 60 M0	REI 15 M0	RE 15 M1	R 15 M0
IIIб	REI 60 M1	REI 30 M1	E15, M0 E30, M1	EI 15 M1	R 60 M1	R 45 M0	REI 45 M1	RE 15, M0 RE 30, M1	R 45 M1
IV	REI 30 M1	REI 15 M1	E15 M1	EI 15 M1	R 30 M1	R 15 M1	REI 15 M1	Не нормируются	
IVa	REI 30 M1	REI 15 M1	E15 M2	EI 15 M1	R 15 M0	R 15 M0	REI 15 M0	RE 15 M2	R 15 M0
V	Не нормируются								

Примечание. Пределы огнестойкости самонесущих стен, которые учитываются при расчетах жесткости и устойчивости здания, принимают как для несущих стен.

2.19. При внедрении в практику строительства конструктивных систем зданий, которые не могут быть однозначно классифицированы по определенной степени огнестойкости, решение относительно их степени огнестойкости следует принимать по результатам проведения натурных огневых испытаний на фрагментах таких зданий по методикам, утвержденным или согласованным центральным органом государственного пожарного надзора.

Лестницы, лестничные клетки и наружные пожарные лестницы

2.20. Лестницы и лестничные клетки, предназначенные для эвакуации людей и проведения пожарно-спасательных работ, и наружные пожарные лестницы, предназначенные для проведения пожарно-спасательных работ, классифицируют по типам в соответствии с таблицей 5.

Таблица 5

Типы	Планировочные и конструктивные решения
лестницы	
С1	внутренние, которые размещаются в лестничных клетках
С2	внутренние открытые (без ограждающих стен)
С3	наружные открытые
обычные лестничные клетки	
СК1	с естественным освещением через застекленные или открытые проемы в наружных стенах на каждом этаже
СК2	с естественным освещением через застекленные проемы в покрытии
незадымляемые лестничные клетки	
Н1	с входом на лестничную клетку из каждого надземного этажа через наружную воздушную зону по открытым наружу переходам по балконам, лоджиям, галереям и с естественным освещением на каждом этаже через застекленные проемы в наружных стенах
Н2	с подпором воздуха в лестничную клетку в случае пожара и с естественным освещением на каждом надземном этаже через застекленные проемы в наружных стенах
Н3	с входом на лестничную клетку на каждом надземном этаже через противопожарный тамбур-шлюз 1-го типа с подпором воздуха в случае пожара и с естественным освещением на каждом этаже через застекленные проемы в наружных стенах
Н4	без естественного освещения, с подпором воздуха в лестничную клетку в случае пожара и с входом на лестничную клетку на каждом этаже через противопожарный тамбур-шлюз 1-го типа с подпором воздуха в случае пожара
наружные пожарные лестницы	
П1	вертикальная металлическая, которая начинается с высоты 2,5 м от уровня земли, имеет ширину 0,7 м и площадку перед выходом на кровлю с ограждением высотой не менее 0,6 м. Начиная с высоты 10 м лестница должна иметь дуги через каждые 0,7 м с радиусом закругления 0,35 м и с центром, отнесенным от лестницы на 0,45 м.
П2	маршевая металлическая, которая начинается с высоты 2,5 м от уровня земли и имеет уклон маршей не более чем 6:1, ширину 0,7 м, а также площадки не реже чем через 8 м и перила

3 ОГРАНИЧЕНИЕ РАСПРОСТРАНЕНИЯ ПОЖАРА МЕЖДУ ЗДАНИЯМИ

3.1. Ограничение распространения пожара между зданиями достигается:

- размещением взрывопожароопасных производственных и складских зданий, наружных установок, складов горючих жидкостей, горючих газов с учетом преобладающего направления ветра, а также рельефа местности;

- установлением противопожарных разрывов между зданиями, наружными установками, а также открытыми площадками для хранения пожароопасных веществ и материалов;

- снижением пожарной опасности строительных материалов, которые используются в наружных ограждающих конструкциях, в том числе отделки и облицовки фасадов, а также в покрытиях;

- применением конструктивных решений, направленных на создание преграды распространению пожара между зданиями.

3.2. Противопожарные разрывы устанавливаются в зависимости от назначения, категории по взрывопожарной и пожарной опасности, степени огнестойкости зданий в соответствии с требованиями ДБН 360, СНиП II-89, ДБН Б.2.4-1, ДБН Б.2.4-3, СНиП 2.11.06, ВБН В.2.2-58.1 и других НД.

3.3. Определение величины противопожарного разрыва, если она не установлена НД, может осуществляться с использованием расчетных методов, согласованных с центральным органом государственного пожарного надзора.

3.4. В зданиях I степени огнестойкости запрещается выполнять наружную поверхность облицовки наружных стен зданий с использованием горючих материалов. В зданиях II, III степеней огнестойкости допускается выполнять наружную поверхность облицовки наружных стен зданий с использованием материалов группы горючести Г1.

Во внутренних слоях системы наружной облицовки стен зданий I, II, III степеней огнестойкости могут использоваться материалы групп горючести Г3, Г4 в случае положительного заключения центрального органа государственного пожарного надзора о возможности их применения.

3.5. Конструктивными решениями, которые направлены на создание преград распространению пожара между зданиями, являются устройство противопожарных стен, ограничение площади оконных и других проемов в наружных стенах, использование огнестойкого остекления оконных проемов и другие.

4 ОГРАНИЧЕНИЕ РАСПРОСТРАНЕНИЯ ПОЖАРА В ЗДАНИЯХ

4.1. Ограничение распространения пожара в зданиях достигается:

- применением конструктивных и объемно-планировочных решений, которые направлены на создание преграды распространению опасных факторов пожара по помещениям, между помещениями, этажами, противопожарными отсеками и секциями;

- уменьшением пожарной опасности строительных материалов и конструкций, в том числе отделок и облицовок, которые применяются в помещениях и на путях эвакуации;

- уменьшением взрывопожарной и пожарной опасности технологического процесса, использованием средств, которые препятствуют разливу и растеканию горючих жидкостей во время пожара;

- применением средств пожаротушения, в том числе автоматических установок пожаротушения, а также других инженерно-технических решений, направленных на ограничение распространения опасных факторов пожара.

4.2. При проектировании зданий определяются их части, которые должны быть противопожарными отсеками или противопожарными секциями. Необходимость устройства таких отсеков и секций устанавливается соответствующими НД.

4.3. Противопожарными отсеками могут быть части здания, которые отделены от других его частей:

- а) противопожарной стеной 1-го типа по всей высоте и ширине (или длине) здания;

- б) противопожарным перекрытием 1-го типа по всей длине и ширине здания;

- в) противопожарными стенами и перекрытием 1, 2, 3 типов, а также противопожарными перегородками 1-го типа и перекрытием 3-го типа.

4.4. Противопожарные стены 1-го типа, которые по всей высоте и ширине (или длине) здания отделяют одну его часть от другой, должны:

- а) обеспечивать нераспространение пожара в смежные части здания в случае одностороннего обрушения конструкций, которые прилегают к этим стенам;

- б) опираться на фундаменты или на фундаментные балки, пересекать все конструкции и этажи здания;

- в) возвышаться над кровлей здания не менее чем: на 0,6 м, если хотя бы один из элементов покрытия, за исключением кровли, выполнен из материалов групп горючести Г3 или Г4; на 0,3 м, если хотя бы один из элементов покрытия, за исключением кровли, выполнен из материалов групп горючести Г1 или Г2.

Противопожарные стены могут не возвышаться над кровлей, если все элементы покрытия, за исключением кровли, выполнены из негорючих материалов.

4.5. Противопожарные стены допускается устанавливать непосредственно на конструкции каркаса здания, которые выполнены из негорючих материалов. При этом предел огнестойкости каркаса вместе с его заполнением и узлами креплений должен быть не менее чем нормированный предел огнестойкости противопожарной стены соответствующего типа.

4.6. Противопожарные стены всех типов, которые прилегают к наружным стенам зданий, должны:

а) при устройстве наружных стен из материалов групп горючести Г2 – Г4 пересекать эти стены и выступать за их наружную плоскость (с учетом облицовки) не менее чем на 0,3 м;

б) при устройстве наружных стен из негорючих материалов и с ленточным остеклением пересекать это остекление. При этом допускается, чтобы противопожарная стена не выступала за плоскость наружной стены.

4.7. В случае разделения здания на противопожарные отсеки по подпункту а) пункта 4.3 противопожарной стеной должна быть стена более высокой и/или более широкой части здания.

Допускается в наружной части противопожарной стены размещать окна, двери, ворота с ненормированными пределами огнестойкости на расстоянии не менее чем 8 м по вертикали над кровлей и не менее чем 4 м по горизонтали от стен прилегающей части здания.

4.8. В противопожарных стенах любого типа допускается устраивать вентиляционные и дымовые каналы таким образом, чтобы в местах их расположения предел огнестойкости противопожарной стены с каждой стороны канала был не менее чем нормированный предел огнестойкости противопожарной стены, в которой он устраивается.

4.9. В случае расположения противопожарных стен и противопожарных перегородок в местах примыкания одной части здания к другой под углом необходимо, чтобы расстояние по горизонтали между ближайшими гранями проемов, расположенных в наружных стенах, было не менее 4 м, а участки стен, карнизов и свесов крыш, примыкающих к противопожарной стене или перегородке под углом, на расстоянии не менее чем 4 м были выполнены из негорючих материалов. При расстоянии между указанными проемами менее 4 м они должны заполняться противопожарными дверями, воротами, окнами 2-го типа.

4.10. Противопожарные перекрытия всех типов, которые примыкают к наружным стенам здания, должны:

а) пересекать наружные стены, которые выполнены из горючих материалов;

б) пересекать остекление, которое расположено на уровне перекрытия;

в) примыкать без зазора к стенам, выполненным из негорючих материалов.

4.11. Общая площадь проемов в противопожарной преграде, за исключением ограждающих конструкций лифтовых шахт и лифтовых холлов, не должна превышать 25% ее площади.

Примечание. Общая площадь проемов определяется в отдельности для каждой противопожарной преграды в пределах этажа.

4.12. Для выделения противопожарных секций в пределах противопожарного отсека должны применяться ограждающие конструкции с нормированными пределами огнестойкости и пределами распространения огня по ним.

4.13. Части зданий и помещения различного назначения должны разделяться между собою противопожарными преградами или ограждающими конструкциями с нормированными пределами огнестойкости и пределами распространения огня по ним.

4.14. Типы противопожарных преград и требования к ограждающим конструкциям с нормированными пределами огнестойкости и пределами распространения огня по ним устанавливаются с учетом назначения, категории по взрывопожарной и пожарной опасности, величины пожарной нагрузки, площади помещений, наличия инженерно-технических средств защиты от пожара, степени огнестойкости, высоты (этажности) здания.

Примечание. Расчетная пожарная нагрузка определяется в соответствии с СТ СЭВ 446.

4.15. При наличии в здании частей различного назначения, которые разделены между собой противопожарными преградами, каждая из таких частей должна отвечать требованиям пожарной безопасности, устанавливаемых НД к зданиям соответствующего назначения.

4.16. Предел огнестойкости узла крепления строительной конструкции и места ее примыкания к другим конструкциям должен быть не ниже чем нормированный предел огнестойкости самой конструкции.

4.17. В стенах, перегородках, перекрытиях и покрытиях запрещается предусматривать пустоты, ограниченные материалами групп горючести Г3, Г4, за исключением пустот:

а) в деревянных конструкциях перекрытий и покрытий, которые разделены сплошными диафрагмами на участки площадью не более 54 м^2 , а также по контуру внутренних стен;

б) между металлическим профилированным листом и пароизоляцией при условии расположения за пароизоляцией утеплителя из негорючего материала или материалов групп горючести Г1, Г2. При использовании утеплителя из материалов групп горючести Г3, Г4 (в том числе без пароизоляции) эти пустоты по торцам листов должны быть заполнены на длину не менее $0,25 \text{ м}$ негорючими материалами или материалами групп горючести Г1, Г2;

в) между строительными конструкциями с показателем предела распространения огня М0 и их облицовкой из материалов группы горючести Г3 со стороны помещения при условии разделения этих пустот сплошными диафрагмами на участки площадью не более 3 м^2 ;

г) между облицовкой из материала группы горючести Г3 и наружной поверхностью стены одноэтажного здания высотой от уровня земли до карниза не более чем 6 м и с площадью застройки не более чем 300 м^2 при условии, что эти пустоты разделены сплошными диафрагмами на участки площадью не более $7,2 \text{ м}^2$.

Диафрагмы следует выполнять из негорючих материалов или материалов групп горючести Г1 - Г3.

4.18. Предел огнестойкости проходов электрических кабелей и инженерного оборудования зданий (водопроводных, канализационных труб и т.п.) через ограждающие конструкции с нормированным пределом огнестойкости или через противопожарные преграды должен быть не менее, чем нормированный предел огнестойкости этой ограждающей конструкции или противопожарной преграды по признаку Е1.

В местах проходов трубопроводов через противопожарные преграды трубопроводы и их изоляцию следует выполнять из негорючих материалов.

4.19. Ствол мусоропровода и уплотнение стыков следует выполнять из негорючих материалов.

4.20. В цокольных, подвальных и подземных этажах зданий не разрешается располагать помещения категорий А и Б, другие помещения, в которых используются или хранятся горючие легковоспламеняющиеся материалы, горючие жидкости и газы, прокладывать трубопроводы для их транспортирования, за исключением случаев, оговоренных НД.

4.21. В зданиях, кроме зданий V степени огнестойкости, деревянные элементы чердачных покрытий (стропила, обрешетка), должны обрабатываться средствами огнезащиты, которые обеспечивают I группу огнезащитной эффективности в соответствии с ГОСТ 16363.

4.22. Эффективность средств огнезащиты, которые применяются для уменьшения пожарной опасности облицовочных и отделочных материалов, должна оцениваться испытаниями материалов с нанесенными на них средствами огнезащиты для определения групп по показателям пожарной опасности, установленных в разделе 2.

Эффективность средств огнезащиты строительных конструкций должна оцениваться испытаниями этих конструкций с нанесенными на них средствами огнезащиты.

4.23. В технической документации на огнезащитные покрытия и пропитки должна быть указана их огнезащитная эффективность, периодичность их замены и восстановления в зависимости от условий эксплуатации.

4.24. В случае применения огнезащитного подвесного потолка предел огнестойкости перекрытия (покрытия) с таким потолком следует определять как для единой конструкции, а предел распространения огня - отдельно для перекрытия (покрытия) и для подвесного потолка. При этом предел распространения огня по подвесному потолку должен быть не более установленного для перекрытия (покрытия), которое защищается.

Такие подвесные потолки не должны иметь каких-либо проемов, а коммуникации и изоляцию коммуникаций, которые расположены над подвесным потолком, следует выполнять из негорючих материалов.

4.25. Противопожарные перегородки в помещении с подвесным потолком и перегородки, отделяющие пути эвакуации с таким потолком, должны разделять пространство над ним (кроме случаев, когда предел огнестойкости подвесного потолка равняется или превышает минимальный предел огнестойкости перегородки).

4.26. В пространстве за подвесным потолком запрещается размещать каналы, трубопроводы и воздуховоды для транспортирования горючих жидкостей, газов, материалов, пылевоздушных смесей.

Изоляцию трубопроводов и воздуховодов, которые размещены в пространстве за подвесным потолком, следует выполнять из негорючих материалов или материалов групп горючести Г1, Г2.

4.27. В помещениях категорий А и Б не допускается устройство подвесных потолков, полов с пустотами (воздушным пространством под покрытием пола), а также каналов в полу, которые не вентилируются.

4.28. Противопожарные окна не должны открываться. Противопожарные двери и ворота должны иметь устройства для самозакрывания и уплотнения в притворах.

Противопожарные двери, ворота, люки, которые по технологическим или другим условиям эксплуатации должны находиться в открытом положении, следует оборудовать устройствами для их автоматического закрывания при пожаре, за исключением случаев, оговоренных НД.

4.29. В местах пересечения противопожарных преград каналами, шахтами, трубопроводами (за исключением трубопроводов водоснабжения, канализации, парового и водяного отопления, водостоков) следует предусматривать автоматические устройства, которые предупреждают распространение продуктов горения по этим коммуникациям.

Противопожарные стены и перекрытия 1-го типа не допускается пересекать каналами, шахтами, трубопроводами для транспортирования горючих газов, жидкостей, материалов и пылевоздушных смесей.

При проектировании пересечения противопожарных преград воздуховодами следует руководствоваться требованиями СНиП 2.04.05.

4.30. В зданиях I - III степеней огнестойкости ограждающие конструкции лифтовых шахт (кроме указанных в 5.43, 6.12) и помещений машинных отделений лифтов, вентиляционных камер, электрощитовых, а также каналов, шахт, ниш для прокладки коммуникаций должны отвечать требованиям, установленным к противопожарным перегородкам 1-го типа и перекрытиям 3-го типа.

Примечание. Данное положение не распространяется на ограждающие конструкции помещений машинных отделений лифтов, которые расположены на покрытии с кровлей из негорючих материалов или материалов групп горючести Г1, Г2, а также каналов, шахт, ниш для прокладки трубопроводов водоснабжения, канализации, парового и водяного отопления, водостоков, при условии, что эти трубопроводы выполнены из негорючих материалов, а их изоляция - из негорючих материалов или материалов групп горючести Г1, Г2.

4.31. В случае невозможности устройства в ограждающих конструкциях лифтовых шахт по 4.30 противопожарных дверей следует предусматривать лифтовые холлы или тамбуры с противопожарными перегородками 1-го типа и перекрытиями 3-го типа. Допускается вместо противопожарных дверей лифтовых шахт устраивать противопожарные экраны (занавесы) 2-го типа, которые автоматически закрывают дверные проемы лифтовых шахт во время пожара.

4.32. В зданиях с лестничными клетками типов Н1 - Н4 лифтовые шахты следует предусматривать с подпором воздуха во время пожара.

Разрешается не устраивать подпор воздуха в лифтовые шахты таких зданий, если:

а) выходы из этих шахт оборудуются противопожарными тамбур-шлюзами 1-го типа с подпором воздуха во время пожара;

б) сообщение лифтовой шахты со всеми этажами здания предусматривается через наружную воздушную зону (открытые наружу переходы по балконам, лоджиям, галереям).

4.33. Прокладывание в шахтах лифтов инженерных сетей (коммуникаций), которые не относятся к управлению лифтами, не допускается.

4.34. Сообщение шахт лифтов и грузовых подъемников, которые расположены в объеме лестничных клеток, с подземными, подвальными, цокольными этажами не допускается.

Сообщение шахт лифтов и грузовых подъемников, которые расположены вне объема лестничной клетки, с подземным, подвальным, цокольным этажами следует предусматривать через противопожарные тамбур-шлюзы 1-го типа с подпором воздуха во время пожара, кроме случаев, оговоренных НД.

4.35. Лестницы, ведущие на первый этаж здания (по 5.50) с цокольного, подвального, подземного этажей с помещениями, в которых применяются или хранятся горючие вещества и материалы, следует предусматривать типа С1. Ограждающие конструкции этих лестниц должны отвечать требованиям, установленным к противопожарным перегородкам 1-го типа. Вход на лестницы из цокольного, подвального, подземного этажей должен выполняться через противопожарный тамбур-шлюз 1-го типа с подпором воздуха во время пожара, кроме случаев, оговоренных в 5.9 и НД.

4.36. В случае устройства в соответствии с 5.52 лестниц типа С2, которые ведут из вестибюля первого этажа здания на второй этаж, вестибюль должен быть отделен от коридоров и смежных помещений противопожарными перегородками 1-го типа.

4.37. Помещение, в котором в соответствии с 5.53 располагаются лестницы типа С2, следует отделять от примыкающих к нему коридоров и других помещений противопожарными перегородками 1-го типа. Разрешается не отделять эти помещения противопожарными перегородками в случае:

а) устройства автоматических установок пожаротушения во всем здании;

б) условной высоты здания не более 9 м, а площади этажа - не более 300 м².

4.38. Пределы огнестойкости связей, диафрагм жесткости, которые обеспечивают общую устойчивость здания, а также пределы огнестойкости несущих конструкций, которые создают уклон пола в помещениях, принимают как для конструкций перекрытий (табл. 4) по признаку R.

4.39. В зданиях II степени огнестойкости производственного и складского назначения допускается применять колонны с пределом огнестойкости R45.

4.40. В случаях, когда минимальный предел огнестойкости конструкции R15 или RE15 (табл. 4), допускается применять незащищенные металлические конструкции независимо от их фактического предела огнестойкости, за исключением случаев, оговоренных в НД.

4.41. В случаях, оговоренных НД, могут применяться противопожарные занавесы (экраны) с пределом огнестойкости по признаку E. Предел огнестойкости по признаку I таких занавесов, экранов должен обеспечиваться применением автоматических водяных установок пожаротушения (с орошением занавесов, экранов по всей площади при пожаре).

4.42. Основные инженерно-технические решения по ограничению распространения пожара и его опасных факторов в зданиях следует принимать в соответствии с требованиями раздела 7 настоящих Норм и других НД.

Электроустановки зданий и помещений следует проектировать и устраивать в соответствии с ПУЭ и требованиями других НД по этому вопросу.

Необходимость устройства молниезащиты зданий и требования к ее выполнению устанавливаются РД 34.21.122.

5 ОБЕСПЕЧЕНИЕ БЕЗОПАСНОЙ ЭВАКУАЦИИ ЛЮДЕЙ

Общие положения

5.1. Для обеспечения безопасной эвакуации людей должны предусматриваться мероприятия, направленные на:

- создание условий для своевременной и беспрепятственной эвакуации людей в случае возникновения пожара;
- защиту людей на путях эвакуации от действия опасных факторов пожара.

5.2. Указанные в 5.1 мероприятия обеспечиваются комплексом объемно-планировочных, конструктивных, инженерно-технических решений, которые следует принимать с учетом назначения, категории по взрывопожарной и пожарной опасности, степени огнестойкости и высоты (этажности) здания, количества людей, которые эвакуируются.

5.3. Эвакуация людей в случае пожара должна предусматриваться по путям эвакуации через эвакуационные выходы.

5.4. Части здания различного назначения, которые отделены противопожарными стенами 1-го типа (противопожарные отсеки), должны быть обеспечены самостоятельными путями эвакуации.

5.5. Помещения, которые разделены на части трансформируемыми перегородками или противопожарными занавесами (экранами), должны иметь самостоятельные эвакуационные выходы из каждой части.

5.6. Лифты, в том числе предназначенные для транспортирования подразделений пожарной охраны, эскалаторы и другие механические средства транспортирования людей, а также средства, которые предусмотрены для их спасения во время пожара, не следует учитывать при проектировании путей эвакуации.

Выходы, которые не соответствуют 5.9 настоящих Норм, также не должны учитываться при расчете и проектировании путей эвакуации, за исключением случаев, оговоренных НД.

5.7. Не разрешается размещать помещения категорий А и Б непосредственно над или под помещениями, которые предназначены для одновременного пребывания более 50 людей.

5.8. Эвакуационные выходы, пути эвакуации должны иметь обозначения с использованием знаков пожарной безопасности по ГОСТ 12.4.026.

Проектирование и устройство эвакуационного освещения следует осуществлять в соответствии с требованиями СНиП II-4, ПУЭ, ВСН 59 и других НД.

Эвакуационные выходы

5.9. Выходы относятся к эвакуационным, если они ведут из помещений:

а) первого этажа - наружу непосредственно или через коридор, вестибюль (фойе), лестничную клетку;

б) любого надземного этажа, кроме первого: через коридор, холл (за исключением холла, указанного в подпункте а) пункта 5.22) фойе на лестничную клетку или лестницу типа С3; непосредственно на лестничную клетку или лестницу типа С3;

в) в соседнее помещение на том же этаже, которое обеспечено выходами, указанными в подпунктах а) и б), за исключением случаев, оговоренных НД;

г) цокольного, подвального, подземного этажей - наружу непосредственно, через лестничную клетку или через коридор, ведущий на лестничную клетку, которая имеет выход наружу непосредственно или изолированный от выше расположенных этажей.

Допускается:

д) эвакуационные выходы из цокольных, подвальных и подземных этажей предусматривать через общие лестничные клетки с отдельным выходом наружу, который отделяется от другой части лестничной клетки сплошной противопожарной перегородкой 1-го типа на высоту одного этажа;

е) эвакуационные выходы из фойе, гардеробных, помещений для курения и санитарных узлов, которые расположены в цокольных, подвальных и подземных этажах зданий общественного назначения, предусматривать в вестибюль (фойе), коридор первого этажа по отдельной лестнице типа С2.

5.10. Эвакуационные выходы не устраиваются через раздвижные и подъемно-опускные двери и ворота, вращающиеся двери, вращающиеся и раздвижные турникеты.

Калитки в двухстворчатых, распашных, раздвижных и подъемно-опускных воротах могут считаться эвакуационными выходами при условии выполнения 5.16, 5.18. Высота порога в таких калитках должна быть не более 0,1 м.

5.11. Эвакуационные выходы наружу допускается предусматривать через тамбуры.

5.12. Ширину тамбуров или тамбур-шлюзов следует принимать больше чем ширина выходов (проемов) не менее чем на 0,5 м (по 0,25 м с каждой стороны проема), а глубину – больше ширины выхода (проема) на 0,2 м, но не менее чем 1,2 м.

5.13. Из здания, с каждого этажа и из помещения следует предусматривать не менее двух эвакуационных выходов, за исключением случаев, оговоренных НД.

Допускается предусматривать один эвакуационный выход из:

а) помещения с одновременным пребыванием не более 50 людей, если расстояние от наиболее удаленной точки пола до указанного выхода не превышает 25 м;

б) помещения площадью не более 300 м², расположенного в цокольном, подвальном, подземном этажах, если количество людей, постоянно находящихся в нем, не превышает 5 человек. При количестве человек от 6 до 15 допускается предусматривать второй выход через люк с размерами не менее чем 0,6 м х 0,8 м с вертикальными металлическими лестницами шириной не менее 0,45 м или через окно с размерами не менее чем 0,75 м х 1,5 м и с приспособлением для выхода. Выход через приямок должен быть оборудован металлической лестницей (или скобами) в прямке;

в) цокольного, подвального, подземного этажей площадью не более 300 м² и предназначенных для одновременного пребывания не более 5 человек. При количестве человек от 6 до 15 из этажа должен предусматриваться дополнительный выход в соответствии с подпунктом б) этого пункта.

5.14. Количество эвакуационных выходов из здания должно быть не менее количества эвакуационных выходов с любого его этажа.

5.15. Эвакуационные выходы должны располагаться рассредоточенно.

Минимальное расстояние L (м) между наиболее отдаленными друг от друга эвакуационными выходами из помещения следует определять по эмпирической формуле:

$$L = 1,5 \sqrt{P}, \quad 1)$$

где P - периметр помещения (м).

Примечание. Расстояние между эвакуационными выходами из помещения измеряется по периметру внутренних стен помещения между краями проемов эвакуационных выходов.

5.16. Высота и ширина в свету эвакуационных выходов (дверей) для зданий различного назначения устанавливается соответствующими НД. При этом высота этих выходов должна быть не менее чем 2,0 м, а ширина – 0,8 м.

Ширина наружных дверей лестничных клеток и дверей, которые ведут из лестничных клеток в вестибюль, должна быть не менее расчетной ширины лестничных маршей, но не менее ширины маршей, установленной в 5.33.

5.17. Высоту дверей и проходов, которые ведут в помещения без постоянного пребывания в них людей, а также высоту дверей, которые ведут в цокольные, подвальные, подземные этажи, допускается уменьшать до 1,9 м, а дверей, которые являются выходами на чердак или совмещенное покрытие, – до 1,5 м.

5.18. Двери эвакуационных выходов и двери на путях эвакуации должны открываться в направлении выхода людей из здания.

Не нормируется направление открывания дверей для:

- а) квартир в жилых зданиях;
- б) помещений с одновременным пребыванием не более 15 человек, кроме помещений категорий А и Б, а также парилок саун;
- в) кладовок и технических помещений площадью не более 200 м² и без постоянных рабочих мест;
- г) технических этажей, в которых размещается только инженерное оборудование здания и без постоянных рабочих мест;
- д) балконов, лоджий (за исключением дверей, которые ведут на наружную воздушную зону лестничных клеток типа Н1);
- е) выходов на площадки лестниц С3;
- ж) санитарных узлов.

5.19. Двери эвакуационных выходов из коридоров этажа, лестничных клеток, вестибюлей (фойе) не должны иметь запоров, препятствующих их свободному открыванию изнутри без ключа.

5.20. Устройствами для samozакрывания и уплотнениями в притворах должны быть оборудованы двери выходов:

а) на лестничные клетки типов Н1, Н2, Н3, Н4, в том числе двери наружной воздушной зоны лестничной клетки типа Н1;

б) из коридора на лестничную клетку, вестибюль (фойе), а также в помещение, в котором расположена лестница типа С2;

в) из помещений непосредственно на лестничные клетки, в вестибюль (фойе);

г) из лифтовых холлов и тамбур-шлюзов с подпором воздуха.

5.21. Из технических этажей, которые предназначены только для размещения инженерного оборудования и прокладки коммуникаций здания, допускается устраивать выходы через двери с размерами не менее чем 0,75 м x 1,5 м или люки с размерами не менее чем 0,6 м x 0,8 м, оборудованные вертикальными металлическими лестницами.

При площади технического этажа до 300 м² допускается устраивать один выход, а на каждые следующие полные и неполные 2000 м² площади следует предусматривать еще не менее одного выхода.

Выходы из технического этажа, который имеет отметку пола ниже чем отметка поверхности земли, должны устраиваться непосредственно наружу. Разрешается такие выходы проектировать по 5.9 как для цокольных, подвальных и подземных этажей.

Эвакуационные пути

5.22. Эвакуационные пути следует проектировать с учетом 5.6, 5.9. Они не должны включать участки, которые ведут:

а) через лифтовые холлы и тамбуры перед лифтами в зданиях с лестничными клетками типов Н1 – Н4;

б) через помещения, выходы из которых должны быть закрыты в соответствии с условиями эксплуатации;

в) транзитом через лестничные клетки, когда площадка лестничной клетки является частью коридора;

г) по кровле здания, за исключением эксплуатируемых кровель или специально оборудованного участка кровли.

5.23. Предельно допустимое расстояние по путям эвакуации от наиболее отдаленной точки пола помещения (для помещений производственного назначения – наиболее отдаленного рабочего места) до ближайшего эвакуационного выхода в коридор, на лестницу, лестничную клетку или непосредственно наружу должно ограничиваться и приниматься с учетом назначения, категории по взрывопожарной и пожарной опасности этого помещения, степени огнестойкости здания, численности людей, которые эвакуируются, геометрических параметров помещений и эвакуационных путей, расположения технологического и другого оборудования. Это расстояние измеряется по оси эвакуационного пути и устанавливается НД по проектированию зданий соответствующего назначения.

Длину пути эвакуации по лестнице типа С2 следует принимать такой, которая равняется тройной высоте ее маршей.

5.24. В зданиях всех степеней огнестойкости, кроме зданий V степени огнестойкости, на путях эвакуации не разрешается применять строительные материалы с более высокой пожарной опасностью, чем:

а) Г1, В1, Д2, Т2 - для отделки стен, потолков и заполнения в подвесных потолках вестибюлей, лестничных клеток, лифтовых холлов;

б) Г2, В2, Д2, Т2 - для отделки стен, потолков и заполнения в подвесных потолках коридоров, холлов и фойе;

в) Г2, РП1, Д2, Т2 - для покрытий полов вестибюлей, лестниц, лестничных клеток, лифтовых холлов;

г) В2, РП2, Д2, Т2 - для покрытий полов коридоров, холлов, фойе.

Допускается в коридорах, холлах (кроме лифтовых холлов), фойе устраивать полы из древесины.

Каркасы подвесных потолков на путях эвакуации и в помещениях следует выполнять из негорючих материалов.

5.25. В коридорах этажей не разрешается размещать:

а) оборудование, коммуникации, выступающие из плоскости стен на высоте менее 2 м (кроме случаев, оговоренных НД);

б) трубопроводы и другие коммуникации для транспортирования горючих газов, жидкостей, материалов, пылевоздушных смесей;

в) шкафы, в том числе встроенные, за исключением шкафов для коммуникаций здания и пожарных кранов. При этом шкафы для коммуникаций должны выполняться из негорючих материалов.

Примечание. На путях эвакуации разрешается размещать шкафы для пожарных кранов, которые выступают за плоскость стены, при условии, что эти шкафы не уменьшают нормированную ширину эвакуационного пути.

5.26. Коридоры этажей по длине следует разделять противопожарными перегородками 2-го типа на участки, длина которых устанавливается СНиП 2.04.05 или другими НД, но она не должна превышать 60 м.

В зданиях с условной высотой свыше 26,5 м указанные перегородки должны быть противопожарными 1-го типа.

5.27. Высота и ширина путей эвакуации устанавливается НД в соответствии с назначением здания. При этом высота путей эвакуации должна быть не менее 2,0 м, а их ширина – 1,0 м.

Ширину проходов к одиночным рабочим местам в пределах одного помещения разрешается уменьшать до 0,7 м.

5.28. При наличии дверей, открывающихся из помещений в коридоры этажей, ширину эвакуационных путей по коридору следует принимать такой, которая равняется ширине коридора, уменьшенной:

а) на половину ширины дверного полотна - при расположении двери с одной стороны коридора;

б) на ширину дверного полотна - при расположении двери с двух сторон коридора.

5.29. На полу по пути эвакуации не допускается устраивать перепады высот и выступы, за исключением:

- а) перепада высот, на котором устроен пандус с уклоном не более 1:6;
- б) перепада высот свыше 45 см, на котором устроены лестницы, которые имеют не менее 3-х ступеней и ограждения с перилами;
- в) порогов, которые устраиваются в эвакуационных выходах и имеют высоту не более чем 0,05 м.

5.30. На путях эвакуации не разрешается устраивать винтовые лестницы и забежные ступени, а также лестничные марши с разной шириной проступей и разной высотой подступенок в пределах одного лестничного марша, за исключением случаев, оговоренных в НД.

5.31. В вестибюлях разрешается размещать открытые гардеробы, огражденные рабочие места для охраны таким образом, чтобы они не препятствовали эвакуации людей. Ограждение рабочих мест для охраны должно выполняться из негорючих материалов или материалов группы горючести Г1.

5.32. В зданиях I, II, III степеней огнестойкости вестибюли, имеющие сообщение с лестничными клетками, должны отделяться от смежных помещений противопожарными перегородками 1-го типа и перекрытиями 3-го типа. В случае устройства выходов из смежных помещений непосредственно в вестибюль в указанных перегородках необходимо устанавливать противопожарные двери 2-го типа.

Разрешается не отделять вестибюль противопожарными перегородками, если лестничная клетка, кроме выхода в вестибюль имеет выход непосредственно наружу.

Для зданий I степени огнестойкости предел огнестойкости указанных противопожарных перегородок должен быть не менее EI 60, а противопожарного перекрытия - REI 60.

Эвакуация по лестницам и лестничным клеткам

5.33. Ширина в свету лестничного марша, должна быть не менее расчетной и не менее ширины эвакуационного выхода (двери) на лестничную клетку из этажа, на котором находится наибольшее количество людей. При этом ширина лестничного марша не должна быть меньше 1,0 м (кроме специально оговоренных в НД случаев).

Примечание. Ширина лестничного марша определяется как расстояние между стеной и его ограждением или между его ограждениями. Такая ширина не должна превышать длину проступей.

5.34. Ширина лестничных площадок должна быть не менее ширины марша, а перед входами в лифты с распашными дверьми - не менее суммы ширины марша и половины ширины двери лифта (но не менее 1,6 м).

Промежуточные площадки в прямом лестничном марше должны иметь ширину не менее 1 м.

5.35. Уклон лестниц (лестничных маршей) должен быть не более чем 1:1; ширина проступей - не менее чем 0,25 м, а высота подступенка - не более чем 0,22 м, кроме специально оговоренных в НД случаев.

Допускается:

- а) увеличивать до 2:1 уклон открытых лестниц для прохода к одиночным рабочим местам;
- б) уменьшать до 0,22 м ширину проступей в узкой части криволинейных в плане лестниц, которые допускаются НД для использования во время эвакуации людей;
- в) уменьшать до 0,12 м ширину проступей лестниц, которые ведут только к помещению, в котором одновременно может находиться не более 5 человек (кроме помещений категорий А и Б).

5.36. Лестничные клетки типа СК1 могут предусматриваться в зданиях любого назначения с условной высотой не более чем 26,5 м.

Лестничные клетки типа СК2 допускается предусматривать в зданиях I, II, III степеней огнестойкости жилого и общественного назначения с условной высотой не более 9 м, за исключением случаев, оговоренных в НД.

5.37. В зданиях общественного назначения допускается предусматривать не более 50% лестничных клеток типа СК2 от общего количества эвакуационных лестниц и лестничных клеток.

5.38. В жилых зданиях секционного типа с лестничными клетками типа СК2 в каждой квартире, расположенной выше первого этажа, следует предусматривать выход на открытый балкон (лоджию) со сплошным простенком не менее чем 1,2 м от торца балкона (лоджии) до оконного (дверного) проема, или не менее чем 1,6 м – между застекленными проемами, которые выходят на балкон (лоджию).

5.39. В зданиях с условной высотой более чем 26,5 м следует предусматривать незадымляемые лестничные клетки, как правило, типа Н1. Возможность применения лестничных клеток типов Н2, Н3, Н4 определяется НД в соответствии с назначением здания.

5.40. Лестницы типа С3 следует размещать около наружных стен здания, имеющие предел огнестойкости не ниже чем REI 30. Эти лестницы должны иметь ширину не менее 0,7 м, площадки на уровне эвакуационных выходов и ограждения высотой 1,2 м.

Лестницы типа С3 следует выполнять из негорючих материалов и располагать на расстоянии не менее 1 м от оконных проемов.

При проектировании лестниц типа С3 следует предусматривать мероприятия по защите от обледенения маршей, проступей и площадок.

5.41. Не разрешается предусматривать эвакуацию людей из здания только по лестницам типа С3, за исключением случаев, оговоренных в НД.

5.42. В лестничных клетках не допускается размещать:

а) оборудование, выступающее за плоскость стен на высоте до 2,2 м от поверхности проступей маршей и лестничных площадок;

б) паропроводы, газопроводы, трубопроводы для транспортирования горючих жидкостей, воздухопроводы;

в) шкафы, в том числе встроенные, кроме шкафов для пожарных кранов;

г) электрические кабели и провода, кроме электропроводки для освещения коридоров и лестничных клеток;

д) встроенные помещения любого назначения;

е) выходы из грузовых лифтов и грузовых подъемников, мусоропроводы.

В жилых зданиях с условной высотой до 26,5 м в лестничных клетках типов СК1, СК2 допускается предусматривать мусоропроводы и электропроводку для освещения квартир.

В лестничных клетках типов Н1, Н2, Н3, Н4 допускается размещать только приборы водяного отопления.

Примечание. Шкафы для пожарных кранов устраиваются с учетом примечания к 5.25.

5.43. В объеме лестничных клеток типов СК1, СК2 разрешается размещать не более двух пассажирских лифтов, при этом они должны опускаться не ниже первого этажа. Ограждающие конструкции таких лифтовых шахт и кабин лифтов должны быть из негорючих материалов, их предел огнестойкости не нормируется.

5.44. Лестничные клетки должны иметь выход наружу на прилегающую к зданию территорию непосредственно или через вестибюль (фойе) первого этажа. При этом вестибюль (фойе) следует отделять от коридоров перегородками с дверьми, а от смежных помещений - в соответствии с 5.32.

Лестничные клетки типа Н1 должны иметь выход только непосредственно наружу.

Разрешается предусматривать сообщение лестничных клеток типа Н1 с вестибюлем (фойе) через наружную воздушную зону, а лестничных клеток типов Н2, Н3, Н4 – через противопожарный тамбур-шлюз 1-го типа.

5.45. При устройстве эвакуационных выходов с двух лестничных клеток через общий вестибюль (фойе) одна из них, кроме выхода в вестибюль (фойе), должна иметь выход непосредственно наружу.

5.46. Площадь световых проемов, которые открываются, в наружных стенах лестничных клеток типа СК1 должна быть не менее 1,2 м².

5.47. В лестничных клетках типа СК2 застекленные проемы в покрытии должны иметь площадь не менее 4 м² и люк для дымоудаления площадью не менее 1,2 м² с дистанционным управлением (с первого этажа). Просвет между лестничными маршами в лестничных клетках типа СК2 должен быть шириной не менее 0,7 м, если иное не оговорено в НД.

5.48. Системы противодымной защиты лестничных клеток типов Н2, Н3, Н4 должны отвечать требованиям СНиП 2.04.05.

В случаях, определенных НД, лестничные клетки типа Н2 следует разделять по высоте на секции противопожарными перегородками 1-го типа.

5.49. Незадымляемость лестничных клеток типа Н1 обеспечивается конструктивными и объемно-планировочными решениями открытых наружу переходов по балконам, лоджиям, галереям.

Эти переходы не должны располагаться во внутренних углах наружных стен здания.

Длина открытого наружу перехода определяется из расчета, чтобы расстояние между осями дверных проемов выхода из этажа на такой переход и входа в лестничную клетку было не менее 2,2 м. Ширина перехода и высота его ограждения должны составлять не менее чем 1,2 м.

5.50. В зданиях любого назначения, кроме жилых, разрешается по условиям технологии предусматривать отдельные лестницы для сообщения между цокольным, подвальным, подземным этажами и первым этажом при условии выполнения требований 4.35. Эти лестницы не учитываются при проектировании путей эвакуации, за исключением случаев, оговоренных в 5.9.

Если указанные лестницы имеют выход в вестибюль (фойе) 1-го этажа, то лестничные клетки надземной части здания, которые имеют выход в этот вестибюль, должны иметь также выход непосредственно наружу.

5.51. Расстояние от выхода из цокольного, подвального, подземного этажей в коридор или в вестибюль (фойе) первого этажа до выхода из лестничной клетки должно быть не менее 5 м.

5.52. В зданиях I и II степеней огнестойкости разрешается предусматривать лестницы типа С2 из вестибюля до второго этажа с учетом требований 4.36.

5.53. В зданиях общественного назначения I и II степеней огнестойкости с условной высотой не более 26,5 м разрешается применять лестницы типа С2, которые соединяют более двух этажей, при условии выполнения требований 4.37.

Кроме лестниц типа С2, указанные здания должны иметь лестничные клетки, отвечающие требованиям настоящих Норм.

5.54. Эскалаторы в зданиях следует проектировать в соответствии с требованиями, установленными для лестниц типа С2 в 5.52, 5.53.

6. ОБЕСПЕЧЕНИЕ ТУШЕНИЯ ПОЖАРА И ПРОВЕДЕНИЕ ПОЖАРНО-СПАСАТЕЛЬНЫХ РАБОТ

6.1. Тушение возможного пожара и проведение пожарно-спасательных работ в зданиях должны обеспечиваться такими конструктивными, объемно-планировочными и инженерно-техническими мероприятиями:

- устройством проездов и подъездных путей для пожарных машин, совмещенных с функциональными проездами и подъездами, или специальных;

- устройством наружных пожарных лестниц и обеспечением других способов подъема подразделений пожарной охраны, их пожарно-технического вооружения и противопожарного оборудования на этажи и на кровлю зданий, в том числе устройством лифтов для транспортировки подразделений пожарной охраны;

- устройством противопожарного водоснабжения (для наружного и внутреннего пожаротушения);

- обеспечением противодымной защиты путей следования подразделений пожарной охраны внутри здания и оборудованием лестничных клеток средствами связи для использования их этими подразделениями;

- оборудованием здания в необходимых случаях индивидуальными и коллективными средствами защиты и спасания людей;

- устройством в зданиях опорных пунктов пожаротушения;

- размещением на территории населенного пункта (города) или предприятия подразделений пожарной охраны с необходимой численностью личного состава и оснащенных пожарной техникой, отвечающей условиям тушения пожара на объектах, расположенных в радиусе их выезда.

Выбор этих мероприятий зависит от назначения, степени огнестойкости, категории по взрывопожарной и пожарной опасности, высоты зданий и определяется соответствующими НД.

6.2. Проезды и подъездные пути для пожарных машин следует предусматривать в соответствии с требованиями ДБН 360, СНиП II-89, ДБН Б.2.4-1, ДБН Б.2.4-3.

6.3. При размещении пожарной техники на территории предприятий, зданий и в зданиях следует руководствоваться требованиями ГОСТ 12.4.009, ГОСТ 12.4.026.

6.4. Выходы на кровлю следует предусматривать в зданиях высотой 10 м и больше от планировочной отметки земли до карниза кровли или верха наружной стены (парапета). Эти выходы должны устраиваться непосредственно из лестничных клеток или через чердак, за исключением теплого, или по наружным пожарным лестницам типов П1, П2.

6.5. Количество выходов на кровлю и их расположение следует предусматривать в зависимости от назначения и размеров здания, но не менее одного выхода:

- а) на каждые полные и неполные 100 м длины здания с чердачным покрытием и на каждые полные и неполные 1000 м² площади кровли здания с бесчердачным покрытием для жилых, общественных, а также для административных и бытовых зданий промышленных предприятий;

- б) через каждые 200 м по периметру производственных и складских зданий по наружным пожарным лестницам.

Разрешается не предусматривать:

в) наружные пожарные лестницы на главном фасаде здания производственного или складского назначения, если ширина здания не превышает 150 м, а со стороны, противоположной главному фасаду, имеется линия противопожарного водопровода с пожарными гидрантами на нем;

г) выход на кровлю одноэтажных домов с покрытием площадью не более 100 м².

Примечание. При определении необходимого количества выходов на кровлю здания разрешается учитывать также другие наружные лестницы, которые имеют выход на кровлю и отвечают требованиям к наружным пожарным лестницам или лестницам типа СЗ.

6.6. Выходы через чердак на кровлю следует предусматривать по закрепленным металлическим лестницам, через двери, окна или люки с размерами не менее 0,6 м х 0,8 м.

Выходы из лестничных клеток на кровлю или чердак следует предусматривать по лестничным маршам с площадками перед выходом, через противопожарные двери 2-го типа размерами не менее 0,75 м х 1,5 м.

В жилых, общественных зданиях, административных и бытовых зданиях промышленных предприятий с высотой не более 15 м от планировочной отметки земли до карниза кровли или верха наружной стены (парапета) разрешается устраивать выходы на чердак или кровлю из лестничных клеток через противопожарные люки 2-го типа размерами 0,6 м х 0,8 м по закрепленным вертикальным металлическим стремянкам.

6.7. Высота прохода в свету на технических этажах и на чердаках должна быть не менее чем:

а) 1,8 м - в технических этажах;

б) 1,6 м - на чердаках вдоль всего здания.

Ширина этих проходов должна быть не менее чем 1,2 м. На отдельных участках протяженностью не более 2 м разрешается уменьшать высоту прохода до 1,2 м, а ширину – до 0,9 м.

6.8. В местах перепада высот кровель более чем 1 м (в том числе для подъема на кровлю светоаэрационных фонарей) следует устраивать наружные пожарные лестницы типов П1, П2 в соответствии с 6.9.

Допускается не устраивать наружные пожарные лестницы на перепаде высот кровель свыше 10 м, если на каждую из кровель предусмотрены выходы в соответствии с 6.4.

6.9. Для подъема на высоту от 10 до 20 м и в местах перепада высот кровель от 1 до 20 м следует применять наружные пожарные лестницы типов П1, а для подъема на высоту более 20 м и в местах перепада высот более 20 м – наружные пожарные лестницы типа П2.

6.10. Наружные пожарные лестницы должны выполняться из негорючих материалов и располагаться на расстоянии не менее чем 1 м от оконных проемов.

6.11. Между лестничными маршами следует предусматривать зазор шириной в свету не менее 75 мм.

6.12. В зданиях различного назначения, которые имеют условную высоту свыше 26,5 м, а в жилых зданиях с условной высотой свыше 47 м следует предусматривать лифты для транспортирования подразделений пожарной охраны.

Устройство таких лифтов должно предусматриваться в соответствии с ДБН В.2.2-9 и других НД, которыми устанавливаются требования к указанным лифтам.

6.13. В зданиях любого назначения с уклоном кровли до 12% включительно и высотой от поверхности земли до карниза или верха наружной стены (парапета) свыше 10 м, а также в зданиях с уклоном кровли свыше 12% и высотой от уровня земли до карниза или верха наружной стены (парапета) свыше 7 м следует предусматривать ограждение по периметру

кровли в соответствии с ГОСТ 25772. Независимо от высоты здания, ограждение, которое отвечает требованиям этого стандарта, следует предусматривать для плоских кровель, которые эксплуатируются, балконов, лоджий, внешних галерей, открытых наружных лестниц, лестничных маршей и лестничных площадок.

6.14. В подвальных этажах, частях подвальных этажей (в том числе в коридоре), которые разделены между собою противопожарными стенами или перегородками, с помещениями, в которых применяются или хранятся горючие вещества и материалы, следует предусматривать не менее двух окон с размерами 0,75 м x 1,2 м с прямыми.

Свободную площадь указанных окон необходимо принимать по расчету, но не менее 0,2% от площади этих помещений.

6.15. К системам противопожарного водоснабжения зданий должен быть обеспечен свободный доступ для подразделений пожарной охраны и их оборудования.

6.16. Пожарные депо на территории населенных пунктов (городов) и предприятий следует предусматривать в соответствии с требованиями ДБН 360, СНиП II-89, ДБН Б.2.4 -3.

7. ОСНОВНЫЕ ИНЖЕНЕРНО-ТЕХНИЧЕСКИЕ СРЕДСТВА ЗАЩИТЫ ОТ ПОЖАРА

Автоматические установки пожаротушения и пожарной сигнализации

7.1. Необходимость оборудования зданий и помещений автоматическими установками пожаротушения (АУП) и пожарной сигнализации (АУПС) следует определять в соответствии с НАПБ Б.06.004, другими НД по этому вопросу, в том числе ведомственными (отраслевыми) перечнями, согласованными с центральным органом государственного пожарного надзора.

7.2. АУП делятся: на типы по конструктивному исполнению (спринклерные, дренчерные, агрегатные, модульные) в соответствии с ГОСТ 12.3.046; по виду огнетушащего вещества (водяные, пенные, газовые, порошковые, аэрозольные и комбинированные); по характеру воздействия на очаг пожара или способу тушения (тушение по площади, локальное тушение по площади, общеобъемное тушение, локально-объемное тушение, комбинированное тушение); по способу пуска (с механическим, пневматическим, гидравлическим, электрическим, термическим и комбинированным пуском).

7.3. Выбор типа АУП, вида огнетушащего вещества, способа тушения, типа и количества автоматических пожарных извещателей, оборудования и аппаратуры АУПС следует осуществлять в зависимости от назначения, объемно-планировочных, конструктивных и технологических особенностей защищаемых зданий и помещений, а также свойств веществ и материалов, которые в них находятся.

Выбор типов АУП и извещателей АУПС следует осуществлять с учетом экономической целесообразности их применения в соответствии с ГОСТ 12.1.004.

7.4. АУП должны обеспечивать:

- срабатывание на протяжении времени, которое должно быть меньше чем время начальной стадии развития пожара (критического времени свободного развития пожара) по ГОСТ 12.1.004;

- локализацию пожара на протяжении времени, необходимого для введения в действие оперативных сил и средств, или его ликвидацию;

- расчетную интенсивность подачи и/или необходимую концентрацию огнетушащего вещества;

- необходимую надежность функционирования.

АУПС должны обеспечивать:

- срабатывание на протяжении времени, которое должно быть меньше чем время начальной стадии развития пожара;
- необходимую надежность функционирования.

7.5. Проектирование и монтаж АУП и АУПС осуществляют в соответствии с требованиями ДБН В.2.5-13 и других НД по этому вопросу.

Противопожарное водоснабжение для наружного и внутреннего пожаротушения

7.6. Населенные пункты, предприятия, учреждения, организации, здания должны быть обеспечены противопожарным водоснабжением (противопожарными водопроводом, резервуарами, водоемами и т.п.) для наружного пожаротушения. Его проектирование и устройство следует осуществлять в соответствии с требованиями СНиП 2.04.02.

7.7. Здания различного назначения должны обеспечиваться противопожарным водоснабжением для внутреннего пожаротушения. Его проектирование и устройство следует осуществлять в соответствии с требованиями СНиП 2.04.01.

Противодымная защита

7.8. Для противодымной защиты зданий и помещений следует предусматривать специальные вентиляционные системы, которые должны обеспечивать:

- удаление дыма из коридоров, холлов, других помещений в случае пожара с целью проведения безопасной эвакуации людей на начальной стадии пожара;
- подачу воздуха в лифтовые шахты, противопожарные тамбур-шлюзы, лестничные клетки типов Н2, Н4 и другие защищаемые объемы (в соответствии с требованиями, установленными в НД) для создания в них избыточного давления (подпора воздуха) и предотвращения влияния на людей опасных факторов пожара.

7.9. Необходимость применения в зданиях и помещениях различного назначения вентиляционных систем противодымной защиты и требования к их проектированию и устройству определяют в соответствии со СНиП 2.04.05, другими НД.

Системы оповещения о пожаре и управления эвакуацией людей

7.10. Оповещение людей о пожаре должно выполняться одним из следующих способов:

- подачей звуковых и (или) световых сигналов во все помещения здания с постоянным или временным пребыванием людей;
- трансляцией языковых сообщений о необходимости эвакуации, путях эвакуации и прочих действиях, направленных на обеспечение безопасности людей.

7.11. Управление эвакуацией должно осуществляться:

- включением эвакуационного освещения и световых указателей направления эвакуации;
- передачей по системе оповещения о пожаре специально разработанных текстов, направленных на предупреждение паники и других явлений, которые усложняют процесс эвакуации (скопление людей в проходах и т.п.);
- трансляцией текстов, которые содержат информацию о необходимом направлении движения.

7.12. Количество оповещателей, их размещение и мощность должны обеспечивать необходимую слышимость во всех местах постоянного или временного пребывания людей.

7.13. Оповещатели должны подключаться к сети без разъемных устройств и не иметь регуляторов громкости.

7.14. Сигналы оповещения о пожаре должны отличаться от сигналов другого назначения.

7.15. Коммуникации системы оповещения людей о пожаре могут проектироваться совмещенными с радиотрансляционной сетью здания.

7.16. Требования к электроснабжению, заземлению, занулению, выбору и прокладке сетей оповещения следует принимать по аналогии с требованиями по проектированию АУПС по ДБН В.2.5-13.

7.17. Управление системой оповещения следует предусматривать из помещения пожарного поста, диспетчерской или другого специального помещения. Требования к такому помещению принимаются по аналогии с требованиями к помещениям дежурного персонала по ДБН В.2.5-13.

7.18. Системы оповещения о пожаре (далее - СО) подразделяют на пять типов по параметрам, приведенным в таблице 6.

7.19. Выбор типов СО для зданий и помещений различного назначения приведен в приложении Е.

Таблица 6

Характеристика СО и управления эвакуацией людей при пожаре	Наличие указанных характеристик у разных типов СО				
	1	2	3	4	5
1. Способы оповещения: - звуковой (звонок, тонированный сигнал и др.) - речевой (запись и передача специальных текстов) - световой: а) световой сигнал, который мигает б) световые указатели "Выход" в) световые указатели направления движения г) световые указатели направления движения с включением отдельно для каждой зоны	+	+	*	*	*
2. Связь зоны оповещения с диспетчерской	-	-	*	+	+
3. Очередность оповещения: - всех одновременно - только в одном помещении (части здания) - сначала обслуживающего персонала, а потом всех других по специально разработанной очередности	*	+	-	-	-
4. Полная автоматизация управления СО и возможность реализации различных вариантов организации эвакуации из каждой зоны оповещения	-	-	-	-	+

Примечание. В таблице 6 приведены такие обозначения: " + " - требуется; " * " – рекомендуется; " – " - не требуется.

**Приложение А
(справочное)**

**Перечень нормативных документов и нормативно-правовых актов,
на которые имеются ссылки в данных Нормах**

ДСТУ 2272-93 Пожежна безпека. Терміни та визначення.

ДСТУ 2273-93 Пожежна техніка. Терміни та визначення.

ДСТУ 3855-99 Визначення пожежної небезпеки матеріалів та конструкцій. Терміни та визначення.

СТ СЭВ 383-87 Пожарная безопасность в строительстве. Термины и определения.

СТ СЭВ 446-77 Противопожарные нормы строительного проектирования. Методика определения расчетной пожарной нагрузки.

ДСТУ Б В.2.7-19-95 (ГОСТ 30244 - 94) Материалы строительные. Методы испытаний на горючесть.

ДСТУ Б В.1.1-2-97 (ГОСТ 30402 - 96) Материалы строительные. Метод испытаний на воспламеняемость.

ДСТУ Б В.2.7-70-98 (ГОСТ 30444 - 97) Материалы строительные. Метод испытаний на распространение пламени.

ДСТУ Б В.1.1-4-98 Будівельні конструкції. Методи випробувань на вогнестійкість. Загальні вимоги.

ГОСТ 12.1.004-91 ССБТ. Пожарная безопасность. Общие требования.

ГОСТ 12.1.044-89 ССБТ. Пожаровзрывоопасность веществ и материалов. Номенклатура показателей и методы их определения.

ГОСТ 12.3.046-91 ССБТ. Установки пожаротушения автоматические. Общие технические требования.

ГОСТ 12.4.009-83* ССБТ. Пожарная техника для защиты объектов. Основные виды. Размещение и обслуживание.

ГОСТ 12.4.026-76* ССБТ. Цвета сигнальные и знаки безопасности.

ГОСТ 16363-98 Средства огнезащитные для древесины. Методы определения огнезащитных свойств.

ГОСТ 25772-83 Ограждения лестниц, балконов и крыш стальные. Общие технические условия.

ДБН 360-92* Містобудування. Планування та забудова міських і сільських поселень.

ДБН Б.2.4-1-94 Планування і забудова сільських поселень.

ДБН Б.2.4-3-95 Планування і забудова сільських поселень. Генеральні плани сільськогосподарських підприємств.

ДБН В.2.5-13-98 Пожежна автоматика будинків і споруд.

ДБН В.2.2-9-99 Громадські будинки і споруди. Основні положення.

СНиП 2.04.01-85 Внутренний водопровод и канализация зданий.

СНиП 2.04.02-84 Водоснабжение. Наружные сети и сооружения.

СНиП 2.04.05-91 Отопление, вентиляция и кондиционирование.

СНиП 2.11.06-91 Склады лесных материалов. Противопожарные нормы проектирования.

СНиП II-4-79 Естественное и искусственное освещение.

СНиП II-89-80 Генеральные планы промышленных предприятий.

ВБН В.2.2-58.1-94 Проектування складів нафти і нафтопродуктів з тиском насичених парів не вище 93,3 кПа.

ВСН 59-88 Электрооборудование жилых и общественных зданий. Нормы проектирования.

НАПБ Б.02.014 - 98 Положення про порядок узгодження з органами державного пожежного нагляду проектних рішень, на які не встановлені норми і правила, та обґрунтованих відхилень від обов'язкових вимог нормативних документів.

НАПБ Б.07.005-86 (ОНТП 24-86) Определение категорий помещений и зданий по взрывопожарной и пожарной опасности.

НАПБ Б.06.004-97 Перелік однотипних за призначенням об'єктів, які підлягають обладнанню автоматичними установками пожежогасіння та пожежної сигналізації.

РД 34.21.122 – 87 Инструкция по устройству молниезащиты зданий и сооружений.

Правила устройства электроустановок (ПУЭ), 6-е издание.

Приложение Б (ОБЯЗАТЕЛЬНОЕ)

Термины и определения

В данных Нормах приняты термины и определения, приведенные в СТ СЭВ 383, ДСТУ 2272, ДСТУ 2273, ДСТУ 3855, а также используются следующие термины:

Противопожарная преграда – строительная конструкция в виде противопожарной стены, перегородки, перекрытия, предназначенная для предотвращения распространения пожара в примыкающие к ним помещения или части зданий на протяжении нормированного времени

Противопожарный отсек – часть здания, которая отделена от других частей противопожарными преградами. Назначением противопожарного отсека является предотвращение распространения пожара и его опасных факторов изнутри наружу (в случае возникновения пожара внутри отсека) или во внутрь (в случае возникновения пожара снаружи) на протяжении нормированного времени

Противопожарная секция – часть противопожарного отсека, которая отделена от других частей противопожарного отсека ограждающими конструкциями с нормированными пределами огнестойкости и распространения огня по ним

Незадымляемая лестничная клетка – лестничная клетка с конструктивными, планировочными и/или инженерными решениями, которые исключают попадание в нее продуктов горения во время пожара

Индивидуальные средства спасания людей – средства для: защиты органов дыхания от продуктов горения; для самостоятельного спуска с балкона (из окон) и др.;

Коллективные средства спасания людей – средства спасания во время пожара, которыми одновременно может пользоваться группа людей

Опорный пункт пожаротушения – помещение для размещения индивидуальных и коллективных средств спасания людей, первичных средств пожаротушения, противопожарного инвентаря, необходимого в случае возникновения пожара для персонала и подразделений пожарной охраны

Укрытие коллективное (индивидуальное) – помещение или место в здании, где исключается влияние опасных факторов пожара на людей на протяжении времени, необходимого для их спасения

Этажи подземные, подвальные, цокольные, технические – по ДБН В.2.2-9

Противопожарный тамбур-шлюз – объемный элемент части помещения, который отделен от других частей помещения противопожарными преградами и находится непосредственно в местах входа (выхода) из помещения, лестничной клетки лифтовой шахты. Назначением противопожарного тамбур-шлюза является предотвращение распространения пожара и его опасных факторов за пределы помещения или во внутрь помещения, лестничной клетки, лифтовой шахты

Категория по взрывопожарной и пожарной опасности (здания, помещения) – классификационная характеристика взрывопожарной и пожарной опасности здания (помещения), которая определяется количеством и пожаровзрывоопасными свойствами веществ и материалов, которые находятся (обращаются) в них, с учетом особенностей технологических процессов размещенных в них производств.

Приложение В (обязательное)

Общие требования к расчетным методам определения предела огнестойкости строительных конструкций

В настоящем приложении устанавливаются общие требования к расчетным методам определения предела огнестойкости строительных конструкций. Дополнительные требования к расчетным методам определения предела огнестойкости строительных конструкций конкретных видов регламентируются отдельными документами.

Расчетные методы могут использоваться для оценки огнестойкости строительных конструкций любых видов, за исключением тех, в которых основным предельным состоянием по огнестойкости является потеря целостности конструкции, а также для оптимизации конструктивных параметров строительных конструкций с целью обеспечения необходимой огнестойкости.

Важной областью применения расчетных методов является оценка огнестойкости строительных конструкций в условиях реальных пожаров, когда пожарная нагрузка может распределяться в помещении произвольно. Результаты расчета огнестойкости в условиях реального пожара должны быть сведены к условиям испытаний по стандартному температурному режиму для определения предела огнестойкости конструкций.

Расчетные методы также могут быть использованы для интерполяции и экстраполяции результатов испытаний строительных конструкций на огнестойкость.

В.1 Суть расчетных методов

В.1.1. Предел огнестойкости конструкции определяется путем расчета несущей и/или теплоизолирующей способности конструкции под влиянием стандартного температурного режима.

В.1.2. Признаком потери несущей способности следует считать возникновение в конструкции предельных деформаций, приведенных в 9.1 ДСТУ Б В.1.1-4. Для металлических конструкций с огнезащитными покрытиями признаком потери несущей способности следует считать превышение средней температуры металлического элемента конструкции над его начальной температурой на 480 °С - для стальных конструкций, и на 230 °С - для конструкций из алюминиевых сплавов.

В.1.3. Признаком потери теплоизолирующей способности следует считать превышение средней температуры на поверхности конструкции, которая не обогревается, над начальной средней температурой этой поверхности на 140 °С или превышение температуры в любой точке поверхности конструкции, которая не обогревается, над начальной температурой в этой точке на 180 °С.

В.1.4. Допускается не определять значения предела огнестойкости конструкции, ограничиваясь проверкой сохранения теплоизолирующей и/или несущей способности конструкции в момент времени $t_{\text{вим}}$ (от начала огневого воздействия), что соответствует необходимому пределу огнестойкости.

В.1.5. Если по несущей и/или теплоизолирующей способности предельное состояние не достигается, то следует указывать, что предел огнестойкости конструкции не меньше значения $t_{\text{вим}}$, необходимого для данной конструкции при применении в зданиях определенной степени огнестойкости.

В.1.6. Если в момент времени $t_{\text{вим}}$ несущая способность конструкции будет недостаточной для восприятия приложенной нагрузки или температура поверхности, которая не обогревается, превысит допустимые значения, то предел огнестойкости конструкции будет менее необходимого для данной конструкции значения и следует вносить изменения в конструкцию для повышения ее огнестойкости.

В.1.7. При оценке несущей способности конструкции распределение нагрузки должно отвечать расчетным схемам, занесенным в техническую документацию.

Величину нагрузки устанавливают, исходя из условия создания в расчетных сечениях конструкции напряжений, отвечающим значениям, приведенным в технической документации.

В.1.8. При определении напряжений следует учитывать только расчетные значения постоянных и временных продолжительных нагрузок.

В.2 Виды расчетных методов

В.2.1. Различают два вида расчетных методов:

- методы, основанные на использовании математических моделей теплового и напряженного состояний строительных конструкций;
- номограммные методы.

В.2.2. При применении методов, основанных на использовании математических моделей, решением прямой задачи теплопроводности определяют распределение температуры в конструкции в разные моменты времени от начала огневого воздействия. Для оценки теплоизолирующей способности это распределение определяется на необогреваемой поверхности конструкции. Полученные величины температуры сравниваются с их допустимыми значениями.

В.2.3. Для оценки несущей способности распределение температуры определяется в сечении или в отдельных точках сечения конструкции, после чего вычисляется несущая способность в разные моменты времени.

В.2.4. При использовании номограммных методов предел огнестойкости конструкций определяется по графикам или таблицам, полученным по результатам испытаний или расчетным путем.

Математические модели

В.2.5. Математическая модель - это система уравнений, которая описывает тепловое и напряженно-деформированное состояние исследуемой конструкции.

Математическая модель состоит из основных уравнений процессов тепломассообмена и напряженно-деформированного состояния и уравнений, которые определяют начальные и предельные условия, а также коэффициентов, которые входят в уравнения.

В математической модели могут использоваться уравнения дифференциального, интегрального или смешанного видов.

В.2.6. Модели, которые используются, должны быть нестационарными и учитывать радиационно-конвективный теплообмен в газовой среде от источника теплового воздействия к поверхности конструкции, кондуктивный теплообмен в конструкции, радиационно-конвективный теплообмен от конструкции в окружающую среду с необогреваемой поверхности конструкции.

Теплофизические и механические характеристики в моделях должны задаваться в виде зависимостей от температуры, если нет обоснования для задания этих характеристик в виде констант.

Коэффициенты теплоотдачи и теплового излучения, которые входят в предельные условия, могут задаваться в виде констант.

В качестве начальной температуры конструкции и среды следует принимать 20 °С, если нет обоснования для другой величины.

В.2.7. Решение математических моделей может проводиться численно, аналитически или путем комбинирования этих методов.

Условия обеспечения достоверности результатов расчета огнестойкости конструкций

В.2.8. Критерием оценки достоверности результатов расчета является их схожесть (близость) к результатам испытаний на огнестойкость.

В.2.9. Достоверность результатов расчета зависит от:

- полноты учета физических процессов в избранной математической модели;
- точности задания коэффициентов, которые входят в математическую модель;
- точности интегрирования системы уравнений математической модели.

В.2.10. Компоненты математической модели должны отображать основные физические процессы, оказывающие непосредственное влияние на точность определения предела огнестойкости конструкции, в том числе пространственный характер распределения температур и напряжений и неоднородность строительной конструкции по структуре и физическим свойствам ее отдельных элементов.

В.2.11. Расчетная оценка огнестойкости проводится в широком диапазоне температур в конструкции (до 1000 °С и более), в котором физические характеристики (коэффициенты модели) элементов конструкции испытывают существенные изменения по сравнению с их значениями при комнатной температуре (в 2 и более раза). Кроме того, часто имеет место термическая деструкция элементов конструкции, которая учитывается дополнительными коэффициентами в моделях.

Коэффициенты модели могут быть взяты из справочной литературы в виде констант или зависимостей от температуры, либо могут быть найдены экспериментальным или расчетно-экспериментальным методом на основе решения обратных задач и специально проведенных экспериментов.

Поскольку точность задания коэффициентов влияет на результат расчета предела огнестойкости, то метод определения коэффициентов модели должен устанавливаться в каждом конкретном случае.

В.2.12. Экспериментальный метод должен обеспечивать определение коэффициентов модели в виде зависимостей от температуры и учитывать наличие физико-химических преобразований в материалах элементов конструкции.

В.2.13. Наиболее универсальным и точным методом является расчетно-экспериментальный метод, основанный на определении коэффициентов модели решением обратной задачи для образцов материалов конструкции или всей конструкции в условиях огневых испытаний или в условиях, максимально приближенных к огневым испытаниям по тепловому воздействию.

В.2.14. Метод интегрирования уравнений математической модели должен быть избран таким образом, чтобы вычислительная погрешность была намного меньше чем погрешность выше рассмотренных пунктов.

В.3 Правила оформления результатов расчета

В.3.1. Результаты расчета оформляются отчетом.

Отчет должен содержать:

- название и адрес лаборатории, проводившей расчет огнестойкости;
- дату проведения расчета;
- название и адрес заказчика;
- наименование строительной конструкции, для которой проводилась оценка огнестойкости, техническое описание строительной конструкции, технические чертежи или схемы

основных составных элементов и всех конструкционных деталей, а также перечень использованных материалов и изделий;

- для несущих конструкций - схемы нагрузки и данные о нагрузках;

- описание метода, использованного во время расчета огнестойкости конструкции;

- в случае применения для расчета огнестойкости метода, основанного на использовании математических моделей, - принятые во время расчета уравнения процессов теплообмена и напряженного состояния, уравнения, которые определяют начальные и предельные условия, коэффициенты, которые входят в уравнения, метод решения системы уравнений, данные по расчетам температур и деформаций;

- предел огнестойкости конструкции с указанием вида предельного состояния по огнестойкости.

Приложение Г (обязательное)

Метод испытаний строительных конструкций на распространение огня

Этот метод распространяется на элементы зданий – колонны, ригели, фермы, балки, арки, рамы и связи, наружные и внутренние стены, перегородки, перекрытия, стены лестничных клеток, противопожарные преграды, марши и площадки лестниц, а также на подвесные потолки, воздуховоды, трубопроводы.

Этот метод не распространяется на конструкции заполнения проемов, на покрытие пола, кровли, облицовку и отделку.

Г.1 Суть метода испытаний

Суть метода испытаний состоит в определении размеров повреждения конструкции за пределами зоны огневого воздействия в условиях, регламентированных настоящим приложением.

Г.2. Средства испытаний

Г.2.1. Для испытаний должны использоваться следующие средства:

- испытательная печь;
- оборудование для установки на печи образца конструкции для испытаний на распространение огня (далее - образца);
- средства измерительной техники;
- оборудование для проведения фото- и видеосъемок.

Г.2.2. Испытательная печь (далее – печь) должна создавать температурный режим в огневой камере печи в соответствии с ДСТУ Б В.1.1-4.

Конструкция печи должна отвечать требованиям, приведенным в ДСТУ Б В.1.1-4. Размеры проема печи должны быть $(700 \text{ мм} \pm 100 \text{ мм}) \times (700 \text{ мм} \pm 100 \text{ мм})$.

Г.2.3. Средства измерительной техники содержат системы для измерения температуры в печи, а также на образце, которые должны отвечать требованиям, приведенным в ДСТУ Б В.1.1-4.

Г.3 Образцы для испытаний

Г.3.1. Образцы должны быть изготовлены в соответствии с требованиями технической документации на изготовление и использование конструкций при соблюдении технологии, применяемой на предприятии-изготовителе. Образцы не должны иметь проемов, а также декоративной облицовки или отделки.

Для испытаний ограждающих конструкций (стен, перегородок, перекрытия, покрытия), маршей и площадок лестниц, подвесных потолков образцы должны иметь длину не менее чем 200 см, ширину – не менее чем 200 см, толщину – по технической документации.

Длина образцов стержневых конструкций (колонн, ферм, балок, арок, рам, связей, воздуховодов и трубопроводов) должна быть такой, чтобы длина контрольной зоны была не менее чем 75 см.

Для испытаний стержневых конструкций допускается изготавливать плоские образцы (такие же, как для испытаний ограждающих конструкций), в которых расположение слоев и их толщина должны быть такими же, как в стержневых конструкциях.

Для испытаний конструкции одного вида, как правило, должно быть изготовлено два одинаковых образца. Допускается изготавливать один образец. В этом случае оценку результатов испытаний проводят в соответствии с Г.5.2.

Г.3.2. Влажность образцов должна отвечать требованиям ДСТУ Б В.1.1-4.

Г.3.3. Перед испытаниями заказчик должен предоставить в испытательную лабораторию техническое описание образцов, технические рисунки или схемы основных составных элементов и всех конструктивных деталей, а также перечень использованных материалов и изделий с указанием их изготовителей и торговых наименований. Если возникают сомнения в том, что образцы отвечают представленной технической документации, лаборатория должна проконтролировать весь процесс изготовления образцов или же требовать представления одного или более дополнительных образцов и провести их детальную проверку.

Если невозможно проверить соответствие всех деталей конструкции образцов перед испытаниями и после их окончания и возникает необходимость использования данных, представленных заказчиком, то это должно быть отмечено в отчете об испытании.

Г.4. ПОДГОТОВКА И ПРОВЕДЕНИЕ ИСПЫТАНИЙ

Г.4.1. Подготовка к испытаниям

Проводят проверку образцов на соответствие технической документации в соответствии с разделом Г.3.

Производят монтаж термоэлектрических преобразователей температуры (далее – термопар) на образце и устанавливают образец на (в) печи так, как это приведено на рисунках Г.1 – Г.4.

Образцы внутренних и наружных стен, а также перегородок симметричного сечения, образцы покрытий, перекрытий, подвесных потолков, маршей и площадок лестниц во время испытаний следует подвергать огневому воздействию с одной стороны.

Образцы внутренних и наружных стен, а также перегородок несимметричного сечения во время испытаний следует подвергать огневому воздействию с каждой стороны или со стороны с большим пределом распространения огня (если возможно определить эту сторону по анализу конструктивной схемы).

Образцы покрытий, перекрытий, подвесных потолков, маршей и площадок лестниц во время испытаний следует подвергать огневому воздействию с нижней стороны.

Конструкции, имеющие в проектном положении уклон более чем 30° , следует испытывать в вертикальном положении, другие – в горизонтальном положении.

Образцы ограждающих конструкций следует располагать таким образом, чтобы стыки плит и панелей находились со стороны проема печи и зазор между образцом и печью составлял $5 \pm 0,5$ см.

Образцы конструкций следует испытывать в ненагруженном состоянии.

Г.4.2. Начало испытаний

Началом испытаний считается время включения горелок в печи.

Не более чем за 5 мин. до начала испытаний необходимо зарегистрировать начальные значения температуры в печи и на образце по показателям всех термопар.

Температура образца до начала испытания должна быть от 5 до 40°C .

Средняя температура в печи до начала испытания не должна превышать 50°C .

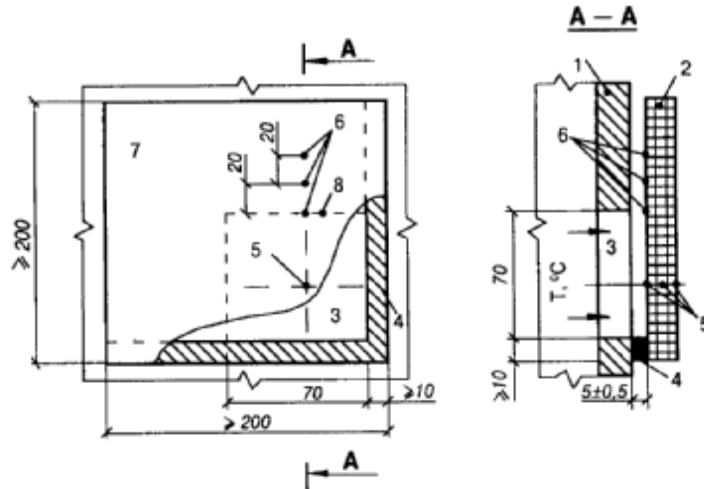
Испытания проводят при условиях окружающей среды, которые приведены в ДСТУ Б В.1.1-4.

Температурный режим в печи во время испытаний должен отвечать режиму, приведенному в ДСТУ Б В.1.1-4.

Г.4.3. Измерение и наблюдение во время проведения испытаний

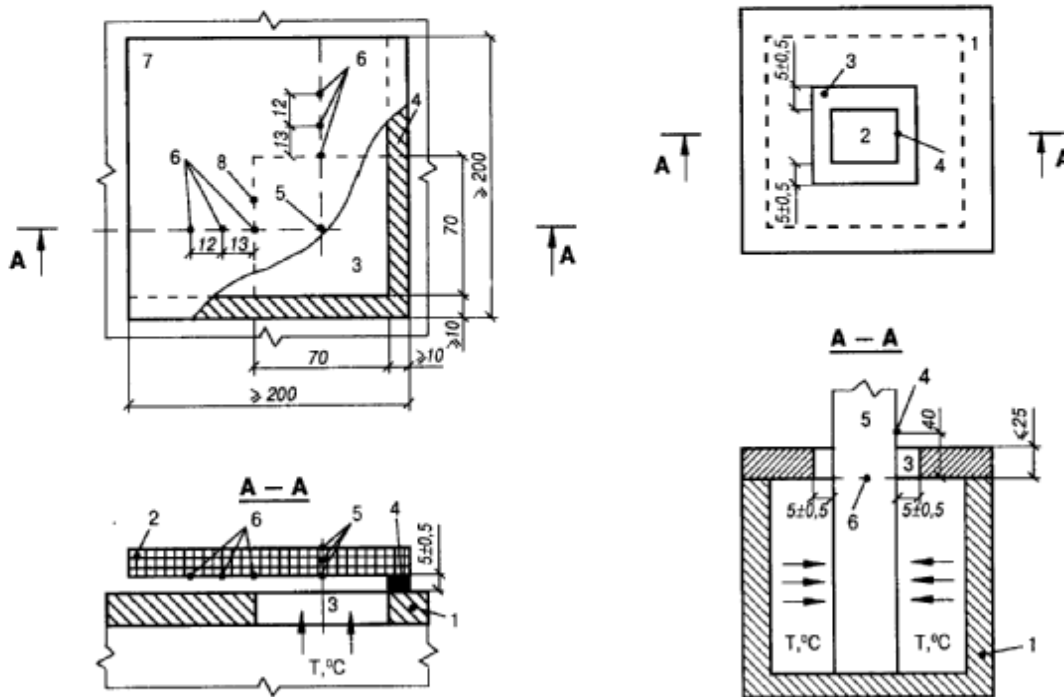
Во время испытаний необходимо проводить:

- измерение и регистрацию температуры в печи и на образце с интервалом не более чем 1 мин.;
- наблюдение за образцом и составление хронологического описания изменений в образце (деформаций, нарушений целостности, появления пламени, трещин, дыма, размягчение, расплавление и обугливание материалов и т.п.);
- видео- и/или фотосъемку образца.



1 — печь; 2 — образец; 3 — проем печи; 4 — уплотнение из минеральной ваты; 5, 6 — термопары (термопары 6 следует располагать на границе наиболее близкого к печи слоя конструкции, выполненного из материала групп горючести Г1 — Г4); 7 — контрольная зона; 8 — граница контрольной зоны

Рисунок Г.1. Схема установки образца вертикальной ограждающей конструкции на испытательную печь



1 — печь; 2 — образец; 3 — проем печи; 4 — уплотнение из минеральной ваты; 5, 6 — термопары (термопары 6 следует располагать на границе ближайшего к печи слоя конструкции, выполненного из материала групп горючести Г1 — Г4); 7 — контрольная зона; 8 — граница контрольной зоны

Рисунок Г.2. Схема установки образца горизонтальной ограждающей конструкции на испытательную печь

1 — печь; 2 — образец; 3 — проем печи; 4 — термопара; 5 — контрольная зона; 6 — граница контрольной зоны

Рисунок Г.3. Схема установки образца вертикальной стержневой конструкции на испытательную печь

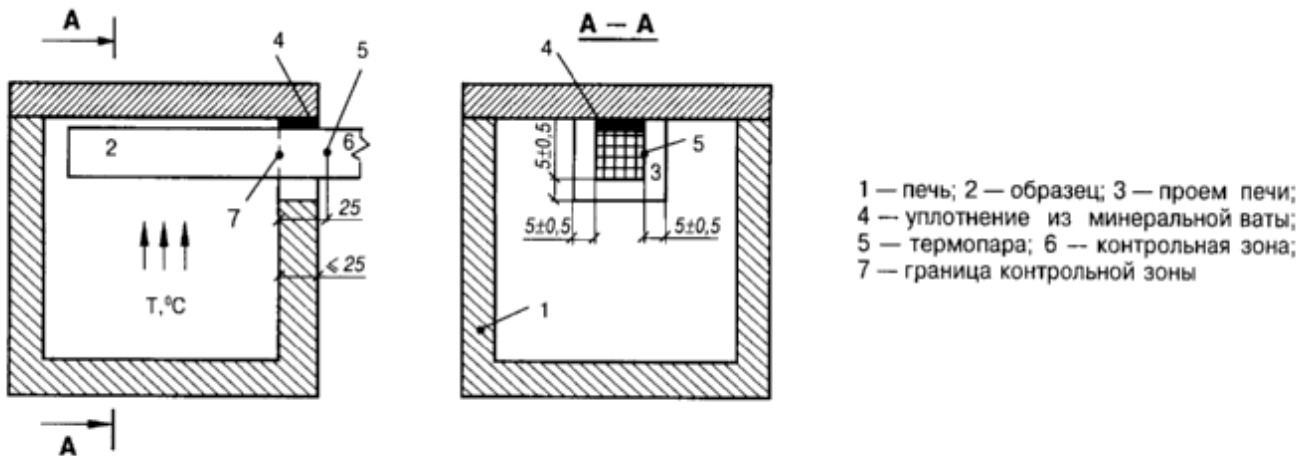


Рисунок Г.4. Схема установки образца горизонтальной стержневой конструкции на испытательную печь

Г.4.4. Прекращение испытаний

Испытания должны продолжаться $15,0 \pm 0,5$ мин. После окончания этого времени следует выключить горелки печи и образец оставить на (в) печи. Если наблюдается горение на поверхности или внутри образца, признаками которого является пламя или выделение дыма, тушить его запрещается.

Испытания прекращаются досрочно, если дальнейшее их продолжение угрожает безопасности персонала лаборатории или приведет к повреждению печи.

После прекращения испытаний, по условиям температур образца менее чем 60°C и отсутствия признаков горения образца, необходимо прекратить измерение температур и необходимо провести осмотр образца.

Г.4.5. Осмотр образца после испытаний

После испытаний следует произвести осмотр образца и определить размеры повреждений, которые возникли в образце вследствие огневого воздействия. Для измерения размеров повреждения многослойных конструкций необходимо путем вскрытия провести обследование всех слоев конструкции.

Повреждением следует считать обугливание, оплавление и выгорание материалов, из которых изготовлен образец, на глубину более чем 0,2 см. Размер повреждения образца измеряется в сантиметрах в плоскости конструкции от границы контрольной зоны, перпендикулярно ей до наиболее отдаленной точки повреждения образца в контрольной зоне. Результаты измерений размеров повреждения следует округлять до 1 см. Не следует учитывать повреждение длиной менее чем 5 см для конструкций, которые испытываются в вертикальном положении, и менее чем 3 см - для конструкций, которые испытываются в горизонтальном положении.

Г.5 Оценка результатов испытаний

Г.5.1. Результатом испытаний считают предел распространения огня по конструкции, который равняется наибольшему значению размера повреждения, определенного по результатам испытаний одинаковых образцов конструкции данного типа.

Г.5.2. Если испытанию подвергался только один образец конструкции, то предел распространения огня по конструкции равняется результату измерения размера повреждения, увеличенному на 20 %.

Г.6 Правила оформления результатов испытаний

Результаты испытаний оформляются протоколом или отчетом.

Протокол испытаний (отчет об испытании) должен содержать сведения об образцах, которые были испытаны, условия и результаты испытаний, а именно:

- название и адрес лаборатории, проводившей испытания;
- дату испытаний;
- наименование строительной конструкции, образцы которой были испытаны;
 - название и адрес заказчика, а также название изготовителя образцов;
 - перечень материалов и изделий, использованных для изготовления образцов, с названиями их изготовителей; если изготовитель материала или изделия неизвестен, то это следует указать;
- эскизы, фотографии и описание образцов;
- обозначение нормативного документа, по которому проводились испытания;
- описание расположения термопар на образцах;
- результаты измерений температуры в печи;
- результаты измерения температуры на образцах;
- описание поведения образцов во время испытаний;
- время начала и окончания испытаний;
- оценку результатов испытаний;
- фотографии образцов после испытаний (при необходимости – и после вскрытия внутренних слоев конструкции).

Приложение Д (справочное)

Таблица Д.1 - Конструктивные характеристики зданий в зависимости от их степени огнестойкости

Степень огнестойкости	Конструктивные характеристики
I,II	Здания с несущими и ограждающими конструкциями из естественных или искусственных каменных материалов, бетона, железобетона с применением листовых и плитных негорючих материалов.
III	Здания с несущими и ограждающими конструкциями из естественных или искусственных каменных материалов, бетона, железобетона. Для перекрытий разрешается применять деревянные конструкции, которые защищены штукатуркой или негорючими листовыми, плитными материалами, или материалами групп горючести Г1, Г2. К элементам покрытий не предъявляются требования по пределу огнестойкости, распространению огня, при этом элементы чердачного покрытия из древесины должны иметь огнезащитную обработку.
IIIa	Здания преимущественно с каркасной конструктивной схемой. Элементы каркаса – из металлических незащищенных конструкций. Ограждающие конструкции – из металлических профилированных листов или других негорючих листовых материалов с негорючим утеплителем или утеплителем групп горючести Г1, Г2.
IIIб	Здания преимущественно одноэтажные с каркасной конструктивной схемой. Элементы каркаса – из древесины, которая подверглась огнезащитной обработке. Ограждающие конструкции выполняются с применением древесины или материалов на ее основе. Древесина и другие материалы группы горючести Г3, Г4 ограждающих конструкций должны быть подвергнуты огнезащитной обработке или защищены от воздействия огня и высоких температур.
IV	Здания с несущими и ограждающими конструкциями из древесины или других материалов группы горючести Г2 – Г4, защищенных от воздействия огня и высоких температур штукатуркой или другими листовыми, плитными материалами. Элементам покрытий не предъявляются требования по пределу огнестойкости и пределу распространения огня, при этом элементы чердачного покрытия из древесины должны иметь огнезащитную обработку.
IVa	Здания преимущественно одноэтажные с каркасной конструктивной схемой. Элементы каркаса – из металлических незащищенных конструкций. Ограждающие конструкции – из металлических профилированных листов или других негорючих материалов с утеплителем групп горючести Г3, Г4.
V	Здания, к несущим и ограждающим конструкциям которых не предъявляются требования по пределу огнестойкости и пределу распространения огня.

Приложение Е
(обязательное)

Таблица Е.1 – Здания и помещения, подлежащие оборудованию системами оповещения о пожаре и управления эвакуацией людей, выбор типа системы оповещения

Назначение здания, помещения (наименование нормативного показателя)	Нормативный показатель	Тип СО					
		1	2	3	4	5	
1. Предприятия бытового обслуживания и банки (количество этажей)	1	*					
	2		*				
	3 - 5			*			
	6 - 16				*	*	
1.1. Помещения бытового обслуживания и банков, которые расположены в зданиях иного назначения (общая площадь помещений, м ²)	до 300	*					
	свыше 300		*				
1.2. Бани и банно-оздоровительные комплексы (количество мест, людей)	до 20	*					
	свыше 20		*				
2. Предприятия общественного питания (количество мест, людей)	до 50	не требуется					
	50 - 200		*				
	свыше 200			*			
2.1. Помещения общественного питания, размещенные в подвальном, цокольном этажах	независимо от количества мест, людей		*				
3. Предприятия торговли, в том числе рынки, расположенные в зданиях (площадь этажа, м ²)	до 500	*					
	500 - 3500		*				
	свыше 3500			*			
3.1. Торговые залы без естественного освещения	независимо от площади торгового зала			*			
4. Детские дошкольные учреждения (количество мест, людей)	до 100	*					
	100 - 150		*				
	свыше 150			*			
4.1. Детские дошкольные учреждения специального типа	независимо от количества мест, людей			*			
5. Учебные заведения: 5.1. Общеобразовательные и специализированные школы, учебные корпуса школ-интернатов (количество мест, людей)	до 270	*					
	270 - 350		*				
	351 - 1600			*			
	свыше 1600				*	*	
	5.2. Специальные школы и спальные корпуса школ-интернатов (количество мест, людей)	до 100	*				
		101 - 200		*			
		свыше 200			*		
5.3. Учебные корпуса профессионально-технических и высших учебных заведений, институтов повышения квалификации специалистов (количество этажей)	до 4		*				
	4 – 9			*			
	свыше 9				*	*	

Продолжение таблиці Е.1

Назначение здания, помещения (наименование нормативного показателя)	Нормативный показатель	Тип СО				
		1	2	3	4	5
6. Учреждения зрелищные и досуга: 6.1. Работают на протяжении всего года (наибольшая вместительность зала, людей); ----- 6.2. Сезонного действия: а) крытые;	до 300	*				
	300 - 800		*			
	свыше 800			*		
----- б) открытые	до 800	*				
	свыше 800		*			
	до 400	*				
	401 - 600		*			
	свыше 600			*		
7. Библиотеки и архивы	-		*			
----- 7.1. При наличии читальных залов с количеством мест свыше 50	-			*		
----- 7.2. Книгохранилища, хранилища		*				
8. Музеи и выставки (количество посетителей)	до 500		*			
	500 - 1000			*		
	свыше 1000				*	*
9. Физкультурно-оздоровительные и спортивные (количество мест, людей)	до 200		*			
	200 - 1000			*		
	свыше 1000				*	*
10. Лечебные учреждения со стационаром (количество койко-мест)	до 60		*			
	свыше 60			*		
----- 10.1. Психиатрические больницы	-			*		
----- 10.2. Амбулаторно-поликлинические учреждения (посещаемость в смену, людей)	до 90		*			
	свыше 90			*		
11. Санатории учреждений отдыха и туризма (количество этажей)	до 9		*			
	9 и более			*		
----- 11.1. При наличии в спальных корпусах пищевых блоков и помещений культурно-массового назначения	-				*	*
12. Детские оздоровительные лагеря: а) работают только летом ----- б) работают круглый год	-	*				
	-		*			
13. Научно-исследовательские учреждения, проектные и общественные организации, органы управления, учреждения социальной защиты населения (количество этажей)	1 - 5		*			
	6 - 16			*		
14. Вокзалы (количество этажей)	1		*			
	свыше 1			*		

Назначение здания, помещения (наименование нормативного показателя)	Нормативный показатель	Тип СО				
		1	2	3	4	5
15. Здания гостиниц, общежитий и кемпингов (количество мест, людей)	до 50		*			
	свыше 50			*		
15.1. Повышенной этажности и высотные					*	*
16. Высотные жилые здания	-	*				
Производственные здания (количество этажей): категорий А, Б, В	1	*				
	свыше 1		*			
	категорий Г, Д	2 и более	*			
<p>Примечание 1. Как самостоятельные зоны оповещения следует рассматривать:</p> <ul style="list-style-type: none"> помещения бытового обслуживания и банков площадью свыше 200 м² с постоянным пребыванием людей, не расположенные в зданиях предприятий бытового обслуживания и банков; помещения бань (саун), не расположенные в зданиях бань и банно-оздоровительных комплексов; помещения общественного питания площадью свыше 200 м² с постоянным пребыванием людей, которые не расположены в зданиях общественного питания; торговые залы площадью свыше 100 м², не расположенные в зданиях для предприятий торговли (в том числе рынков); помещения аудиторий, актовых залов и прочие зальные помещения с количеством мест свыше 300, а также расположенные выше шестого этажа с количеством мест менее 300; помещения лечебных, амбулаторно-поликлинических учреждений, не расположенные в зданиях здравоохранения. 						
<p>Примечание 2. В дошкольных учреждениях оповещается только служебный персонал. При размещении в одном здании дошкольного учреждения и начальной школы или основной школы (либо жилых помещений для персонала) общей вместительностью свыше 50 чел. они выделяются в самостоятельные зоны оповещения. В школе оповещается сначала персонал, потом учащиеся.</p>						
<p>Примечание 3. В жилых зданиях разрешается использование пожарных извещателей автономного действия.</p>						
<p>Примечание 4. В производственных зданиях первый тип СО разрешается совмещать с селекторной связью.</p>						
<p>Примечание 5. На объектах, где в соответствии с табл. Е.1 разрешается использование разных типов СО, окончательное решение относительно выбора типа СО принимает проектная организация по согласованию с органом государственного пожарного надзора.</p>						
<p>Примечание 6. В помещениях и зданиях, где находятся (работают, живут, проводят досуг) люди с физическими недостатками (слепые, глухие), СО проектируют с учетом этих особенностей.</p>						
<p>Примечание 7. Знак “*” означает нормированный тип СО.</p>						

Содержание

1. Общие положения	2
2. Пожарно-техническая классификация	2
Строительные материалы	2
Строительные конструкции	3
Противопожарные преграды	4
Здания, помещения	5
Лестницы, лестничные клетки и наружные пожарные лестницы	6
3. Ограничение распространения пожара между зданиями	7
4. Ограничение распространения пожара в зданиях	8
5. Обеспечение безопасной эвакуации людей	13
Общие положения	13
Эвакуационные выходы	14
Эвакуационные пути	16
Эвакуация по лестницам и лестничным клеткам	18
6 Обеспечение тушения пожара и проведение пожарно-спасательных работ	21
7 Основные инженерно-технические средства защиты от пожара	23
Автоматические установки пожаротушения и пожарной сигнализации	23
Противопожарное водоснабжение для наружного и внутреннего пожаротушения	24
Противодымная защита	24
Системы оповещения о пожаре и управления эвакуацией людей	24
ПРИЛОЖЕНИЕ А (справочное)	
Перечень нормативных документов и нормативно-правовых актов, на которые имеются ссылки в данных Нормах	26
ПРИЛОЖЕНИЕ Б (обязательное)	
Термины и определения	28
ПРИЛОЖЕНИЕ В (обязательное)	
Общие требования к расчетным методам определения предела огнестойкости строительных конструкций	29
ПРИЛОЖЕНИЕ Г (обязательное)	
Метод испытаний строительных конструкций на распространение огня	33
ПРИЛОЖЕНИЕ Д (справочное)	
Конструктивные характеристики зданий в зависимости от их степени огнестойкости	38
ПРИЛОЖЕНИЕ Е (обязательное)	
Здания и помещения, которые подлежат оборудованию системами оповещения о пожаре и управления эвакуацией людей, выбор типа системы оповещения	39

Коректор – Н.Лісова

Оригінал-макет – Видавництво “Лібра”

Зам. 3-45.

Заявки надсилати за адресою:

Видавництво “Лібра” ТОВ

01032 Київ-32, вул. Саксаганського, 110, кв. 1.

Тел. 234-76-19.

Поштова адреса: 01032, Київ-32, а/с 68.

E-mail: libra-kiiev@alfacom.net