



НАЦІОНАЛЬНИЙ СТАНДАРТ УКРАЇНИ

СИСТЕМИ ПОЖЕЖНОЇ СИГНАЛІЗАЦІЇ ТА ОПОВІЩУВАННЯ

Частина 1. Загальні положення, терміни
та визначення понять
(ISO 7240-1:2005, IDT)

ДСТУ ISO 7240-1:2007

Видання офіційне

БЗ № 3– 2007/51А

Київ
ДЕРЖСПОЖИВСТАНДАРТ УКРАЇНИ
2007

ДСТУ ISO 7240-1:2007

ПЕРЕДМОВА

1 ВНЕСЕНО: Технічний комітет «Пожежна безпека та протипожежна техніка» (ТК 25), Український союз виробників протипожежної продукції та послуг

ПЕРЕКЛАД І НАУКОВО-ТЕХНІЧНЕ РЕДАГУВАННЯ: **А. Приймаченко, В. Приймаченко, А. Куценко, В. Макаров, В. Тюпа, В. Носач, А. Бушиленко**

2 НАДАНО ЧИННОСТІ: наказ Держспоживстандарту України від 11 квітня 2007 р. № 81 з 2007–08–01

3 Національний стандарт відповідає ISO 7240-1:2005 Fire detection and alarm systems — Part 1: General and definitions (Системи виявлення пожежі та оповіщення про пожежу. Частина 1. Загальні положення, терміни та визначення понять)

Ступінь відповідності — ідентичний (IDT)

Переклад з англійської (en)

4 УВЕДЕНО ВПЕРШЕ (зі скасуванням р. 4.9 «Засоби пожежної сигналізації» ДСТУ 2273:2006)

Право власності на цей документ належить державі. Відтворювати, тиражувати і розповсюджувати його повністю чи частково на будь-яких носіях інформації без офіційного дозволу заборонено.
Стосовно врегулювання прав власності треба звертатися до Держспоживстандарту України

Держспоживстандарт України, 2007

ЗМІСТ

С.

Національний вступ	IV
Вступ	V
1 Сфера застосування	1
2 Загальні положення	1
3 Терміни та визначення понять	4
4 Компоненти систем пожежної сигналізації та оповіщення	13
5 Критерії застосування	13
Бібліографія	13
Додаток НА Абетковий покажчик українських термінів	14
Додаток НБ Абетковий покажчик англійських термінів	18
Додаток НВ Абетковий покажчик літерних позначок	21

ДСТУ ISO 7240-1:2007

НАЦІОНАЛЬНИЙ ВСТУП

Цей стандарт є тотожний переклад ISO 7240-1:2005 Fire protection and alarm systems — Part 1: General and definitions (Системи виявлення пожежі та оповіщення про пожежу. Частина 1. Загальні положення, терміни та визначення понять).

Технічний комітет, відповідальний за цей стандарт, — ТК 25 «Пожежна безпека та протипожежна техніка».

Стандарт містить вимоги, які відповідають чинному законодавству України.

ISO 7240 складається з таких частин під загальною назвою: Fire protection and alarm systems (Системи виявлення пожежі та оповіщення про пожежі):

- Part 1: General and definitions (Частина 1. Загальні положення та визначення понять);
- Part 2: Control and indicating equipment (Частина 2. Прилади приймально-контрольні пожежні);
- Part 4: Power supply equipment (Частина 4. Устаткування електроживлення);
- Part 5: Point-type heat detectors (Частина 5. Сповіщувачі пожежні теплові точкові);
- Part 6: Carbon monoxide fire detectors using electro-chemical cells (Частина 6. Сповіщувачі пожежні монооксиду вуглецю з електрохімічними елементами);
- Part 7: Point-type smoke detectors using scattered light, transmitted light or ionization (Частина 7. Сповіщувачі пожежні димові точкові розсіяного світла, пропущеного світла або іонізаційні);
- Part 8: Carbon monoxide fire detectors using an electro-chemical cell in combination with a heat sensor (Частина 8. Сповіщувачі пожежні монооксиду вуглецю з електрохімічними елементами у комбінації з тепловим сенсором);
- Part 9: Test fires for fire detectors [Technical Specification] (Частина 9. Тестові вогнища для випробовування пожежних сповіщувачів (Технічні вимоги));
- Part 10: Point-type flame detectors (Частина 10. Сповіщувачі пожежні полум'я точкові);
- Part 11: Manual call points (Частина 11. Сповіщувачі пожежні ручні);
- Part 12: Line type smoke detectors using a transmitted optical beam (Частина 12. Сповіщувачі пожежні димові лінійні пропущеного світла);
- Part 13: Compatibility assessment of system components (Частина 13. Оцінювання сумісності компонентів системи);
- Part 14: Guidelines for drafting codes of practice for design, installation and use of fire detection and fire alarm systems in and around buildings [Technical Report] (Частина 14. Настанови для розроблення нормативних документів стосовно проектування, монтажу та експлуатування систем пожежної сигналізації та оповіщення всередині та ззовні будівель (Технічний звіт));
- Part 15: Point type fire detectors using scattered light, transmitted light or ionization sensors in combination with a heat sensor [title changed from Multisensor detectors by ISO 7240-15:2004/Cor.1:2005] (Частина 15. Сповіщувачі пожежні точкові з чутливими елементами розсіяного світла, пропущеного світла чи іонізаційними у поєднанні з тепловим чутливим елементом. (Колишню назву «мультисенсорні пожежні сповіщувачі» змінено згідно з ISO 7240-15:2004/Cor. 1:2005));
- Part 16: Sound system control and indicating equipment (Частина 16. Устаткування керування та індикації системою звукового оповіщення);
- Part 19: Design, installation, commissioning and service of sound systems for emergency purposes (Частина 19. Проектування, монтажування, введення в експлуатування та обслуговування систем звукового оповіщення про аварійні ситуації);
- Part 21: Routing equipment (Частина 21. Устаткування передавальне);
- Part 22: Smoke detection equipment for ducts (Частина 22. Устаткування для виявлення диму у повітроводах);

До стандарту внесено такі редакційні зміни:

- слова «ця частина ISO 7240» замінено на «цей стандарт»;
- змінено назву стандарту для узгодження її з чинними національними стандартами України на: «Система пожежної сигналізації та оповіщення. Частина 1. Загальні положення, терміни та визначення понять»;

- до розділів «Загальні положення» та «Терміни та визначення понять» додано «Національні примітки», виділені рамкою;
- вилучено попередній довідковий матеріал «Передмова»;
- уведено структурний елемент «Національний вступ»;
- у стандарті наведено абетковий покажчик встановлених цим стандартом українських термінів (НА) та абетковий покажчик їхніх англomовних термінів-відповідників (НБ). Також зазначено абетковий покажчик літерних позначок (НВ).

Застандартовані терміни набрано напівгрубим шрифтом, недозволені терміни — світлим курсивом із позначкою (Нд). Додатки побудовано згідно з вимогами ДСТУ 3966–2000 «Термінологія. Засади і правила розроблення стандартів на терміни та визначення понять»;

- структурні елементи стандарту: «Обкладинку», «Передмову», «Зміст», «Національний вступ», «Терміни та визначення понять» та «Бібліографічні дані» — оформлено згідно з вимогами національної стандартизації України;

- із 3.87, 3.90 вилучено зазначені в оригіналі назви частин мови.

У цьому стандарті (див. 3.2) є посилання на ДСТУ EN-54-2:2003 Система пожежної сигналізації Частина 2. Прилади приймально-контрольні пожежні (EN 54-2:1997, IDT).

Терміни, встановлені цим стандартом та вжиті у визначеннях, виділено позначенням у дужках їх номера.

Міжнародні стандарти (ISO 7240, ISO 7731, ISO 8201, ISO 12239), на які є посилання у цьому стандарті (див. розділ «Бібліографія»), на даний час в Україні не прийнято як національні стандарти, їх копію можна замовити в Головному фонді нормативних документів.

ВСТУП

Стандарт ISO 7240 (усі частини) встановлює вимоги до компонентів систем пожежної сигналізації та оповіщення, до їх сумісності, монтажування та експлуатаційних характеристик, а також вимоги до випробовування та обслуговування їх компонентів або систем уцілому.

Стандарт ISO 7240 (усі частини) поширюється на системи пожежної сигналізації та оповіщення, які встановлюють у будівлях. Він може бути використаний, як основа для оцінювання можливості застосування систем для інших цілей, наприклад у копальнях або на кораблях. Він не перешкоджає виробництву чи застосуванню систем, які мають спеціальні характеристики, та призначені для захисту від окремих ризиків специфічних небезпек.

Система пожежної сигналізації та оповіщення має бути працездатна не лише у разі пожежі, але й під час та після припинення впливу чинників, які зазвичай трапляються на практиці, таких як корозія, вібрація, прямий удар, непряма ударна дія та електромагнітні завади. Деякі випробовування, за таких умов, призначені для оцінювання технічних характеристик компонентів системи.

Технічні характеристики компонентів системи пожежної сигналізації та оповіщення оцінюють за результатами відповідних випробувань; ISO 7240 (усі частини) не призначений для встановлення інших обмежень щодо проектування та виробництва цих компонентів.

ISO 7240 (усі частини) за необхідності можна застосовувати до пристроїв виявлення пожежі систем пожежогасіння, за винятком спринклерних зрошувачів, при цьому вимоги до чутливості можна не застосовувати у кожному випадку.

ДСТУ ISO 7240-1:2007

НАЦІОНАЛЬНИЙ СТАНДАРТ УКРАЇНИ

СИСТЕМИ ПОЖЕЖНОЇ СИГНАЛІЗАЦІЇ ТА ОПОВІЩУВАННЯ

Частина 1. Загальні положення, терміни та визначення понять

СИСТЕМЫ ПОЖАРНОЙ СИГНАЛИЗАЦИИ И ОПОВЕЩЕНИЯ

Часть 1. Общие положения, термины и определения понятий

FIRE DETECTION AND ALARM SYSTEMS

Part 1. General and definitions

Чинний від 2007-08-01

1 СФЕРА ЗАСТОСУВАННЯ

Цей стандарт установлює загальні положення та визначення понять, які використовують під час описування устаткування систем пожежної сигналізації та оповіщення, технічних вимог та методів випробовування, що містяться в інших частинах стандарту ISO 7240.

Компоненти, з яких може складатися система пожежної сигналізації та оповіщення, схематично зображено на рисунку 1. Позиція С рисунка 1 може бути замінена звуковою системою оповіщення про аварійні ситуації, компоненти якої схематично зображено на рисунку 2.

Пожежні сповіщувачі можуть бути автономними: це пристрої, які містять усі компоненти в одному корпусі, можливо, за винятком джерела електроенергії, необхідні для виявлення пожежі та подавання звукового сигналу тривоги.

Примітка. З'єднані між собою автономні димові пожежні сповіщувачі, які відповідають вимогам стандарту ISO 12239 та не під'єднані до пожежного приймально-контрольного приладу, не утворюють систему пожежної сигналізації та оповіщення, як зазначено у цьому стандарті ISO 7240.

2 ЗАГАЛЬНІ ПОЛОЖЕННЯ

2.1 Система пожежної сигналізації та оповіщення призначена для якомога раннього виявлення пожежі та подавання сигналу тривоги для вживання необхідних заходів (наприклад: евакуювання людей, виклик протипожежної служби, запуск устаткування пожежогасіння, здійснювання керування протипожежними дверима, клапанами та вентиляторами).

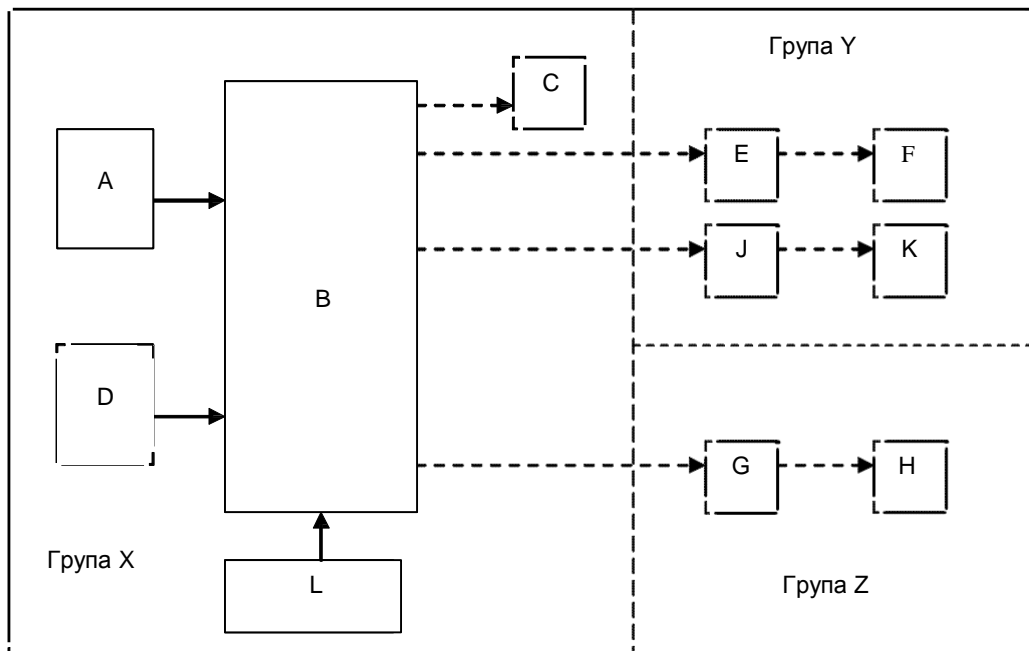
Система оповіщення про пожежу може бути приведена в дію автоматично або вручну.

2.2 Загальні принципи, наведені в 2.3—2.7, є настановами щодо проектування та побудови систем пожежної сигналізації та оповіщення.

2.3 Система пожежної сигналізації та оповіщення повинна:

- досить швидко виявляти ознаки пожежі для виконання своєї прямої призначеності;
- надійно передавати сигнал про виявлення пожежі до пожежного приймально-контрольного приладу та, якщо можливо, на пункт пожежного спостереження;

ДСТУ ISO 7240-1:2007



Пояснення:

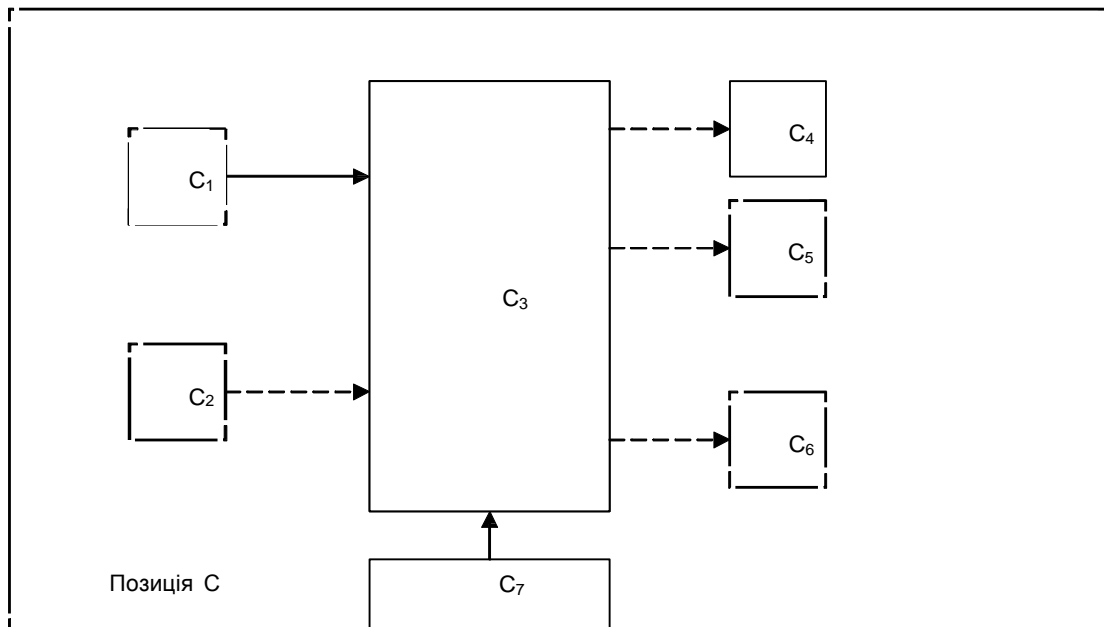
- A — пожежний сповіщувач;
- B — устаткування керування та індикації (пожежний приймально-контрольний прилад);
- C — устаткування оповіщення про пожежу;
- D — ручний пожежний сповіщувач;
- E — пристрій передавання пожежної тривоги;
- F — пункт приймання пожежної тривоги (пожежного спостереження);
- G — пристрій керування автоматичними засобами протипожежного захисту;
- H — автоматичні засоби протипожежного захисту;
- J — пристрій передавання попереджень про несправність;
- K — пункт приймання попереджень про несправність;
- L — устаткування електроживлення.

Примітка. Передавання та приймання сигналів пожежної тривоги та попередження про несправність із захищуваних приміщень можна забезпечити через загальний канал зв'язку (тобто позиції E та J, а також F та K можна поєднати).

Позначення контурних ліній:

- устаткування та елементи з'єднання, які повинні бути наявні в автоматичній системі пожежної сигналізації та оповіщення;
 - - - - - устаткування та елементи з'єднання, які можуть бути наявні в автоматичній системі пожежної сигналізації та оповіщення;
- Група X: Устаткування, необхідне для місцевого попередження.
 Група Y: Додаткове устаткування, необхідне для надання зовнішньої допомоги.
 Група Z: Додаткове устаткування, необхідне для місцевого автоматичного протипожежного захисту.

Рисунок 1 — Система пожежної сигналізації та оповіщення



Пояснення:

C₁ — система виявлення аварійної ситуації (наприклад система пожежної сигналізації);

C₂ — пристій для ручного ініціювання тривоги;

C₃ — устаткування керування та індикації системи звукового оповіщення;

C₄ — гучномовець;

C₅ — пристрій світлового попередження;

Національна примітка

Під словом «попередження» йдеться про «сигналізацію»

C₆ — пристрій дотикового попередження;

C₇ — устаткування електроживлення (може бути таке саме, як на рисунку 1, позиція L).

Позначення контурних ліній:

————— устаткування та елементи з'єднання, які повинні бути наявні в системі звукового оповіщення про аварійні ситуації;

— - - - - устаткування та елементи з'єднання, які можуть бути наявні в системі звукового оповіщення про аварійні ситуації.

Рисунок 2 — Система звукового оповіщення про аварійні ситуації

ДСТУ ISO 7240-1:2007

— перетворювати цей сигнал на зрозумілий сигнал тривоги, який негайно та безпомилково привертає увагу людей;

— не реагувати на інші явища, окрім тих, на які вона повинна реагувати за своєю призначеністю;

— негайно і чітко сигналізувати про виявлену несправність, яка може негативно впливати на нормальну роботу системи.

2.4 Система пожежної сигналізації та оповіщення не повинна:

— підпадати під несприятливий вплив інших систем, незалежно від того, з'єднані вони з нею чи ні;

— виходити з ладу (частково або повністю) через вплив на неї вогню або явища, для виявлення якого її призначено, до того як вогонь чи явище було виявлено.

2.5 Система пожежної сигналізації та оповіщення повинна бути надійна. Систему вважають надійною, коли вона виконує свої прямі функції без помилок або хибних сигналів.

2.6 Відповідність компонентів системи вимогам стандарту ISO 7240 (усі частини) не обов'язково гарантує їхню сумісність. Під час проектування системи треба враховувати сумісність її компонентів. Вимоги до оцінювання сумісності компонентів системи визначено в стандарті ISO 7240-13. Працездатність змонтованої системи підтверджують випробуванням після завершення монтажу.

2.7 Будь-яка несправність, яка впливає на роботу компонента системи пожежної сигналізації та оповіщення, не повинна спричиняти в подальшому несправності системи в цілому або непрямі небезпеки поза системою.

3 ТЕРМІНИ ТА ВИЗНАЧЕННЯ ПОНЯТЬ

У цьому стандарті застосовують такі терміни та визначення понять:

3.1 коефіцієнт поглинання (*absorbance index*)

Порівняйте m (3.57)

3.2 рівень доступу (*access level*)

Один із декількох станів пожежного приймально-контрольного приладу (див. рисунок 1, позиція В та рисунок 2, позиція С₃), за якого:

- можна виконувати обрані функції керування;
- можна виконувати обрані ручні операції;
- індикація є видима і (або)
- можна отримувати інформацію.

Національна примітка

Додаткову інформацію про рівні доступу наведено у додатку А.

ДСТУ EN-54-2-2003 Системи пожежної сигналізації. Частина 2. Прилади приймально-контрольні пожежні (EN 54-2:1997, IDT)

3.3 адресний пристрій [компонент] (*addressable point*)

Компонент, що його може індивідуально ідентифікувати пожежний приймально-контрольний прилад (див. рисунок 1, позиція В).

Примітка. Порівняйте «пристрій» (3.73)

3.4 густина аерозолі; густина диму (*aerosol density; smoke density*)

Поточне значення кількості частинок в одиниці об'єму, яке виражають одним із двох параметрів:

— m (3.57) коефіцієнтом поглинання, використовуваним під час випробування димових пожежних сповіщувачів розсіяного та пропущеного світла;

— y (3.110) безрозмірною змінною, використовуваною під час випробування іонізаційних димових пожежних сповіщувачів.

Примітка. Зверніть увагу на те, що ці параметри не є значеннями концентрації у прямому розумінні, а відображають величини, які пропорційні до концентрації і їх застосовують під час випробування замість істинного значення концентрації

3.5 тривога (*alarm*)

Сигнал або стан, що попереджає про аварійну ситуацію

3.6 індикація тривоги (alarm indication)

Індикація (на пожежному приймально-контрольному приладі, див. рисунок 1, позиція В), яка показує, що виявлений сигнал отримано

3.7 сигнал тривоги (alert signal)

Звуковий сигнал (згідно з ISO 7731) або світловий сигнал, або комбінація звукового та світлового сигналів, що привертають увагу до можливості загрозової чи небезпечної ситуації

3.8 алфавітно-цифровий дисплей (alphanumeric display)

Пристрій відображення інформації за допомогою повідомлень, які складаються з літерних і (або) цифрових символів

3.9 аналоговий пожежний [сповіщувач] [детектор] (analogue detector)

Сповіщувач, вихідний сигнал якого відображає значення контрольованого явища.

Примітка. Це може бути дійсно аналоговий сигнал або еквівалент значення контрольованого параметра у цифровому коді. Такий сповіщувач самостійно не приймає рішення про пожежну тривогу

3.10 система автоматичної пожежної сигналізації та оповіщення (automatic fire detection and alarm system)

Система, в якій тривога про пожежу може бути ініційована автоматично

3.11 автоматичний засіб протипожежного захисту (automatic fire protection equipment)

Устаткування для пожежогасіння або обмеження розвитку пожежі, наприклад протипожежні двері, клапани, вентилятори або автоматична установка пожежогасіння.

Див. рисунок 1, позиція Н.

Національна примітка

Вищезгадане устаткування має привід який приводиться в дію автоматично

3.12 засвідчення прийняття (certification)

Письмове підтвердження того, що роботу чи послугу було виконано чи надано, результатом чого є підписаний документ (сертифікат), який у разі підписання іншою стороною можна використувати як письмовий доказ

3.13 комбінований [сповіщувач] [детектор] (combination detector)

Сповіщувач, дія якого базується на декількох принципах виявлення та який має один корпус

3.14 конфігурація (configuration)

Розміщення компонентів системи пожежної сигналізації та оповіщення, визначене за ознаками кількості, типу та топології, разом із необхідними обмеженнями на з'єднувальних лініях

3.15 сигнал підтвердження (confirmation signal)

Сигнал від автоматичного або ручного пожежного сповіщувача, який завершує стан перед-тривоги

3.16 з'єднувальні елементи (connection elements)

Елементи, що формують зв'язки між компонентами системи пожежної сигналізації та оповіщення (див. рисунок 1)

3.17 пожежний приймально-контрольний прилад; ППКП; устаткування керування та індикації (control and indicating equipment)

Устаткування, від якого сповіщувачі можуть забезпечуватися живленням та яке:

a) призначене приймати сигнал про пожежу та формувати сигнал пожежної тривоги, яке також може бути використане для індикації місця пожежі та для записування зазначеної інформації;
b) здатне (за потреби) передавати сигнал про виявлення пожежі через пристрій передавання пожежної тривоги (див. рисунок 1, позиція Е) до, наприклад, пожежної охорони чи через пристрій керування автоматичними засобами протипожежного захисту (див. рисунок 1, позиція Г) до, наприклад автоматичної установки пожежогасіння;

c) призначене для автоматичного нагляду за належним функціонуванням системи, звукового та світлового попередження про певні несправності.

Див. рисунок 1, позиція В

ДСТУ ISO 7240-1:2007

3.18 пристрій керування автоматичними засобами протипожежного захисту (*control for automatic fire protection equipment*)

Автоматичний пристрій, призначений приводити в дію автоматичні засоби протипожежного захисту (див. рисунок 1, позиція Н) після одержання відповідного сигналу від пожежного приймально-контрольного приладу.

Див. рисунок 1, позиція G

3.19 документація (*documentation*)

Креслення та інструкції, що необхідні для розуміння та експлуатування системи пожежної сигналізації та оповіщення

3.20 знімний пожежний [сповіщувач] [детектор] (*detachable detector*)

Сповіщувач, конструкція якого дозволяє легко зняти його з місця встановлення для ремонтування та технічного обслуговування

3.21 контур виявлення; шлейф пожежної сигналізації (*detection circuit*)

Лінія зв'язку, яка з'єднує пристрої з пожежним приймально-контрольним приладом (див. рисунок 1, позиція В).

Примітка. Порівняйте «пристрій» (3.73) та «лінія зв'язку» (3.103)

3.22 принцип побудови системи (*detection concept*)

Опис щодо проекту системи пожежної сигналізації та оповіщення з обґрунтуванням вибору сповіщувачів, їх чутливості та розміщення; опис порядку дій у разі надходження сигналу тривоги, тобто усіх заходів, які треба вжити у разі тривоги

3.23 сигнал виявлення (*detection signal*)

Сигнал від пристрою виявлення (див. рисунок 1, позиція А), який сповіщає, що пожежу виявлено

3.24 спрацювання [сповіщувача] [детектора] (*detector response*)

Визначена зміна стану пожежного сповіщувача після формування сигналу тривоги

3.25 диференційний пожежний [сповіщувач] [детектор] (*differential detector*)

Сповіщувач, який ініціює сигнал тривоги, коли різниця (зазвичай незначна) значень величин контрольованого явища у двох або більше місцях перевищує визначене значення протягом певного проміжку часу

3.26 коротке замкнення на землю (*earth fault*)

Небажаний електричний контакт між потенціалом землі та будь-якою частиною пожежного приймально-контрольного приладу (див. рисунок 1, позиція В), лініями зв'язку з цим приладом чи лініями зв'язку між частинами цього приладу

3.27 аварійна ситуація (*emergency*)

Вірогідний ризик або серйозна загроза для людини або майна

3.28 система виявлення аварійної ситуації (*emergency detection system*)

Засоби, призначені для захисту життя, майна або довкілля, такі як:

- система пожежної сигналізації;
- система газової сигналізації;
- охоронна та тривожна сигналізація;
- система відеоспостереження;
- засоби контролювання доступу;
- ручний тривожний сповіщувач

3.29 план дій на випадок аварійної ситуації (*emergency management plan*)

Задokumentована процедура, яка враховує всі аспекти управлінських дій у разі аварійної ситуації для забезпечення людей, які перебувають у будівлі.

Примітка. План дій на випадок аварійної ситуації зазвичай передбачає евакуювання людей з будівлі, але за певних обставин бажано, щоб вони лишалися на місцях перебування

3.30 план евакуювання (*evacuation plan*)

Частина плану дій на випадок аварійної ситуації, яка стосується безпечного та впорядкованого евакуювання людей з будівлі

3.31 сигнал про евакуацію (*evacuate signal*)

Звуковий чи візуальний сигнал, або поєднання звукового та візуального сигналів згідно з ISO 8201, що означає «Негайно лишити будівлю»

3.32 пристрій передавання попереджень про несправність (*fault warning routing equipment*)

Проміжне устаткування для передавання сигналу про несправність від пожежного приймально-контрольного приладу (див. рисунок 1, позиція В) на пункт приймання попередження про несправність (див. рисунок 1, позиція К).

Див. рисунок 1, позиція J.

3.33 пункт приймання попереджень про несправність; пульт приймання попереджень про несправність (Нд) (*fault warning receiving station*)

Пункт, з якого після одержання сигналу про несправність можна ініціювати необхідні коригувальні заходи.

Див. рисунок 1, позиція К

3.34 поле (*field*)

Частина вікна.

Національна примітка

Порівняйте «вікно» (3.109)

3.35 кінцева напруга (*final voltage*)

Найменше рекомендоване значення напруги, до якого акумуляторна батарея може бути розряджена.

Примітка. Кінцеву напругу вказує виробник акумуляторної батареї

3.36 пункт приймання пожежної тривоги; пульт централізованого пожежного спостереження (Нд) (*fire alarm receiving station*)

Пункт, розташований на захищуваному об'єкті або віддалений від нього, з якого у будь-який момент, після одержання сигналу пожежної тривоги, можна ініціювати необхідні заходи протипожежного захисту або пожежогасіння.

Див. рисунок 1, позиція F

3.37 пристрій передавання пожежної тривоги (*fire alarm routing equipment*)

Проміжне устаткування для передавання сигналу тривоги від пожежного приймально-контрольного приладу (див. рисунок 1, позиція В) до пункту приймання пожежної тривоги.

Див. рисунок 1, позиція E

3.38 сигнал пожежної тривоги (*fire alarm signal*)

Сигнал (електричний, механічний, звуковий, візуальний або інший), що повідомляє про небезпеку пожежі в якомусь місці.

Примітка. Цей сигнал може бути місцевий (адресований людям, що перебувають у певному місці) чи зовнішній (адресований іншим людям чи організаціям, допомога яких може бути необхідна)

3.39 устаткування оповіщення про пожежу; пожежний оповіщувач (*fire alarm signalling device*)

Устаткування, що не входить до складу пожежного приймально-контрольного приладу (див. рисунок 1, позиція В), яке використовують для подавання попередження про пожежу, наприклад, звуковий чи світловий сигнальний пристрій.

Див. рисунок 1, позиція С

3.40 пожежний [сповіщувач] [детектор] (*fire detector*)

Компонент системи автоматичної пожежної сигналізації, що містить принаймні один сенсор, який постійно або періодично з малими інтервалами часу контролює одне фізичне і (або) хімічне

ДСТУ ISO 7240-1:2007

явище, яке асоціюється з пожежею, та видає принаймні один відповідний сигнал до пожежного приймально-контрольного приладу (див. рисунок 1, позиція В).

Див. рисунок 1, позиція А.

Примітка. Рішення про подавання тривоги про пожежу або приведення в дію автоматичних засобів протипожежного захисту може прийматися самим сповіщувачем або пожежним приймально-контрольним приладом.

Національна примітка

Термін «сенсор» треба розуміти як чутливий елемент

3.41 сигнал передтривоги (*first alarm signal*)

Сигнал, що надходить від автоматичного або ручного пожежного сповіщувача, який розпізнається як сигнал пожежної тривоги, але після якого пожежний приймально-контрольний прилад (див. рисунок 1, позиція В) переходить у стан передтривоги

3.42 стан передтривоги (*first alarm state*)

Стан пожежного приймально-контрольного приладу (див. рисунок 1, позиція В) після отримання сигналу передтривоги, протягом якого його обов'язкові функції можуть бути (за необхідності) обмежені

3.43 пожежний [сповіщувач] [детектор] полум'я (*flame detector*)

Сповіщувач, який реагує на електромагнітне випромінювання полум'я

3.44 напруга заряду (*float voltage*)

Значення напруги, яка у разі прикладення до акумуляторної батареї підтримує її у повністю зарядженому стані

3.45 режим роботи (*functional condition*)

Режим, який характеризується його індикацією

3.46 газовий пожежний [сповіщувач] [детектор] (*gas-sensing fire detector*)

Сповіщувач, чутливий до газоподібних продуктів згоряння і (або) термічного розкладу

3.47 тепловий пожежний [сповіщувач] [детектор] (*heat detector*)

Сповіщувач, який реагує на перевищення заданої температури спрацювання і (або) швидкості зростання температури і (або) різницю температур

3.48 індикатор (*indicator*)

Пристрій, що може змінювати свій стан для надання інформації

3.49 розбірливість (*intelligibility*)

Кількісне співвідношення частки мовленнєвого повідомлення яке правильно зрозуміле до його повного змісту.

Примітка. Задовільна розбірливість потребує належних чутності та чіткості

3.50 індикація (*indication*)

Інформація, надана індикатором

3.51 вбудоване устаткування електроживлення (*integrated power supply equipment*)

Устаткування електроживлення (див. рисунок 1, позиція L), з визначеним(и) діапазоном(и) вхідної напруги для якого виробник не може зазначити діапазон(и) вихідної напруги та ремонт якого, у разі несправності, здійснюється заміною устаткування електроживлення, включно із заміною всього іншого устаткування або його частини

3.52 іонізаційний димовий пожежний [сповіщувач] [детектор] (*ionization smoke detector*)

Сповіщувач, чутливий до продуктів згоряння, здатних впливати на значення іонізаційного струму всередині сповіщувача

3.53 найменш чутливе положення (*least sensitive orientation*)

Положення сповіщувача (відносно повітряного потоку), визначене під час обертання навколо його вертикальної осі, за якого сповіщувач має максимальне значення порогу спрацювання

3.54 лінійний пожежний [сповіщувач] [детектор] (line detector)

Сповіщувач, що реагує на явище, яке контролюється поблизу (вздовж) неперервної лінії

3.55 локально відновлюваний пожежний [сповіщувач] [детектор]; пожежний [сповіщувач] [детектор] із ручним поверненням у початковий стан (*locally resettable detector*)

Відновлюваний пожежний сповіщувач, який може бути повернутий вручну до свого нормального стану готовності до виявлення

3.56 реєстрування (*log*)

Записування суттєвих подій, що стосуються системи пожежної сигналізації та оповіщення

3.57 *m*; коефіцієнт поглинання (*m*; *absorbance index*)

Виміряне ослаблення світла, яке характеризує концентрацію частинок у димі або аерозолі

3.58 обов'язкова функція (опція) (*mandatory*)

Термін, що вживається до тих функцій, забезпечення яких вимагається, до функційних вимог та вимог до будь-яких додаткових функцій (які містять вимоги), якщо такі додаткові функції передбачені

3.59 ручний пожежний сповіщувач; пристрій для ручного ініціювання пожежної тривоги (*manual call point*)

Прилад, призначений ініціювати сигнал пожежної тривоги вручну.

Див. рисунок 1, позиція D

3.60 система ручної пожежної сигналізації (*manual fire alarm system*)

Система (яка не містить автоматичних пожежних сповіщувачів), в якій сигнал пожежної тривоги можна ініціювати лише вручну

3.61 максимальна температура використання (*maximum application temperature*)

Максимальна очікувана температура, яку можна спостерігати навіть протягом коротких проміжків часу за відсутності чинників пожежі

3.62 багатоточковий пожежний [сповіщувач] [детектор] (*multipoint detector*)

Сповіщувач, який реагує на явище, яке контролюється поблизу декількох точкових сенсорів, таких як термопари

3.63 [мультисенсорний] [комбінований] пожежний [сповіщувач] [детектор] (*multisensor fire detector*)

Сповіщувач, який містить чутливі елементи (сенсори), вбудовані в один корпус та реагує на кілька фізичних явищ, які асоціюються з пожежею, наприклад дим та тепло, дим та газоподібні продукти згоряння або тепло та газоподібні продукти згоряння.

Примітка. Пристрій для подавання сигналів тривоги або керування автоматичними засобами протипожежного захисту має бути розміщений разом з сповіщувачем або в іншій частині системи, наприклад, у пожежному приймально-контрольному приладі

3.64 багаторежимний пожежний [сповіщувач] [детектор] (*multistate detector*)

Сповіщувач, який видає один з обмеженої кількості (більше двох) вихідних сигналів про стани, що відповідають режимам «Черговий режим», «Пожежна тривога» та іншим, відмінним від режиму «Черговий режим»

3.65 незнімний пожежний [сповіщувач] [детектор] (*non-detachable detector*)

Сповіщувач, конструкція якого не дозволяє легко зняти його з місця встановлення для ремонту та технічного обслуговування

3.66 невідновлюваний пожежний [сповіщувач] [детектор] (*non-resettable detector*)

Сповіщувач, який після спрацювання потребує його заміни або відновлення одного або кількох елементів для повернення його в нормальний стан готовності до виявлення

ДСТУ ISO 7240-1:2007

3.67 невідновлюваний пожежний [сповіщувач] [детектор] зі змінними елементами (*non-resettable detector with exchangeable elements*)

Сповіщувач, який після спрацювання потребує відновлення одного або кількох елементів для повернення його в нормальний стан готовності до виявлення

3.68 невідновлюваний пожежний [сповіщувач] [детектор] без змінних елементів (*non-resettable detector without exchangeable elements*)

Сповіщувач, який після спрацювання не може бути повернений у нормальний стан готовності до виявлення та повинен бути замінений

3.69 енергонезалежна пам'ять (*non-volatile memory*)

Елементи пам'яті, які не потребують наявності джерела енергії для збереження їхнього вмісту

3.70 поетапне евакуювання (*phased evacuation*)

Дії за планом, який передбачає використання системи звукового оповіщення про аварійні ситуації для передавання сигналу попередження у послідовності, яка є найпридатнішою для забезпечення швидкої та впорядкованої евакуації людей, що перебувають у приміщеннях будівлі

3.71 [оптичний] [фотоелектричний] димовий пожежний [сповіщувач] [детектор] (*photo-electric smoke detector*)

Сповіщувач, чутливий до продуктів згоряння, які здатні впливати на поглинання або розсіювання електромагнітного випромінювання в інфрачервоній, видимій і (або) ультрафіолетовій областях спектра

3.72 планування (*planning*)

Вивчення, аналізування та опрацювання документів які стосуються проекту системи пожежної сигналізації та оповіщення перед прокладанням електропроводок та монтуванням компонентів системи, наприклад:

- технічне завдання;
- концепція системи;
- креслення;
- кошторис

3.73 пристрій (*point*)

Компонент, під'єднаний до шлейфа пожежної сигналізації, здатний приймати або передавати інформацію щодо виявлення пожежі.

Примітка. Охоплює позиції А та D на рисунку 1

3.74 точковий пожежний [сповіщувач] [детектор] (*point detector*)

Сповіщувач, який реагує на явище, що контролюється поблизу його точкового чутливого елемента (сенсора)

3.75 устаткування електроживлення (*power supply*)

Джерело електроживлення пожежного приймально-контрольного приладу (див. рисунок 1, позиція В) та тих компонентів, які живляться від пожежного приймально-контрольного приладу.

Примітка. Устаткування електроживлення може вміщувати декілька джерел, наприклад, основне та резервне.

Див. рисунок 1, позиція L

3.76 структурна схема (*project plan*)

Схематичний план прокладання всієї електропроводки включно із позначанням розташування всіх компонентів системи пожежної сигналізації та оповіщення

3.77 програма (*program*)

Програмне забезпечення, необхідне для виконання принаймні вимог стандарту ISO 7240 (усі частини), разом із вхідними даними, векторами скидання і переривання, операційним кодом та поясненнями

3.78 пожежний [сповіщувач] [детектор] динамічного типу (*rate of rise detector*)

Сповіщувач, який ініціює сигнал тривоги, коли швидкість зміни величини явища, яке контролюється перевищує задане значення протягом певного проміжку часу

3.79 пункт пожежного спостерігання (receiving station)

Порівняйте пункт приймання пожежної тривоги (3.36) або пункт приймання попереджень про несправність (3.33)

3.80 дистанційно відновлюваний пожежний [сповіщувач] [детектор] (remotely resettable detector)

Відновлюваний сповіщувач, який може бути повернений у нормальний стан готовності до виявлення командою, що надається дистанційно

3.81 скидання (reset)

Команда для завершення режимів «пожежної тривоги» і (або) «попереджень про несправність»

3.82 відновлюваний пожежний сповіщувач (resettable detector)

Сповіщувач, який після спрацювання та припинення впливу умов, що спричинили його спрацювання, може бути повернений зі стану тривоги в нормальний стан готовності до виявлення без заміни будь-яких його елементів.

Національна примітка

Поняття «нормальний стан готовності до виявлення» рівнозначне поняттю «черговий режим»

3.83 пристрій передавання (routing equipment)

Порівняйте пристрій передавання пожежної тривоги (3.37) та пристрій передавання попереджень про несправність (3.32)

3.84 поточні дані (running data)

Дані, які змінюються під час роботи автоматично або вручну

3.85 самовідовний пожежний [сповіщувач] [детектор] (self-resetting detector)

Відновлюваний сповіщувач, який автоматично повертається у нормальний стан готовності до виявлення

3.86 спрацювання [сенсора] [чутливого елемента] (sensor response)

Визначена зміна вихідного сигналу сенсора.

Примітка. Вихідний сигнал повинен бути реакцією на горіння чи може бути результатом впливу таких чинників довкілля, як температура, вітер, атмосферний тиск, електромагнітне випромінювання тощо

3.87 окремий пристрій (separate, adg)

Фізично відокремлений пристрій призначений винятково для цілей, визначених у стандарті ISO 7240 (усі частини)

3.88 устаткування оповіщення (signalling device)

Порівняйте «устаткування оповіщення про пожежу»

3.89 сигналізатори (signals)

Пристрої індикації та сигналізації про пожежу у складі системи

3.90 приглушення звукового сигналу (silencing, noun)

Ручна дія для скидання сигналу звукового пристрою, здатного знову автоматично спрацювати у разі виникнення нових подій

3.91 специфічні дані об'єкта (site-specific data)

Характерні дані, необхідні для експлуатування устаткування у визначеній конфігурації

3.92 димовий пожежний [сповіщувач] [детектор] (smoke detector)

Сповіщувач, чутливий до частинок твердих або рідких продуктів згоряння і (або) піролізу, що перебувають у повітрі в завислому стані

3.93 Поріг спрацювання за димом; A_{sr} (smoke-response value; A_{sr})

Значення густини аерозолу, поблизу випробуваного у димовому каналі зразка в момент формування ним відповідного сигналу

ДСТУ ISO 7240-1:2007

3.94 [контур] [шлейф] системи звукового оповіщення (*sound system alarm circuit*)

Лінія зв'язку, що з'єднує устаткування керування та індикації системи звукового оповіщення з гучномовцем

3.95 стан тривоги системи звукового оповіщення (*sound system alarm condition*)

Подання звукового мовленнєвого або тонального сигналу (записаного чи наживо), в одну чи більше аварійних зон

3.96 тривожний сигнал системи звукового оповіщення (*sound system alarm signal*)

Звуковий тривожний сигнал, що містить тональне та мовленнєве повідомлення

3.97 система звукового оповіщення про аварійні ситуації (*sound system for emergency purposes*)

Система, що складається з:

- устаткування керування та індикації системи звукового оповіщення;
- устаткування електроживлення;
- гучномовців;
- іншого устаткування, необхідного для роботи системи, що з'єднане лініями зв'язку.

Див. рисунок 2

3.98 пристрій керування виходом системи звукового оповіщення (*sound system output control*)

Ручний пристрій для вмикання звукового сигналу в одній або кількох зонах аварійного оповіщення

3.99 вихід зони системи звукового оповіщення (*sound system zone output*)

Усі необхідні з'єднання між устаткуванням керування та індикації системи звукового оповіщення та її контурами (шлейфами) для передавання повідомлень про аварійні ситуації до зони аварійного оповіщення

3.100 пожежний [сповіщувач] [детектор] статичного типу; максимальний пожежний [сповіщувач] [детектор] (*static detector*)

Сповіщувач, який ініціює сигнал тривоги, коли вимірювана величина контрольованого явища перевищує незмінне або встановлене значення протягом визначеного проміжку часу

3.101 статична температура спрацювання (*static response temperature*)

Значення температури, за якого сповіщувач має подавати сигнал тривоги за умови надзвичайно повільного зростання температури

3.102 поріг спрацювання за температурою (*temperature-response value*)

Значення температури поблизу випробного зразка в момент формування ним відповідного сигналу

3.103 лінія зв'язку (*transmission path*)

Сполучення, зовнішнє відносно корпусу пожежного приймально-контрольного приладу (див. рисунок 1, позиція В), для передавання інформації і (або) електроживлення:

— між пожежним приймально-контрольним приладом та іншими компонентами системи пожежної сигналізації та оповіщення;

і (або)

— між окремими частинами пожежного приймально-контрольного приладу, які містяться в різних корпусах

3.104 дворезимний пожежний [сповіщувач] [детектор] (*two-state detector*)

Сповіщувач, який подає один із двох вихідних сигналів про стан, що відповідають режиму «Черговий режим» або «Пожежна тривога»

3.105 нормальна температура використання (*typical application temperature*)

Очікувана температура, яку можна спостерігати протягом тривалого проміжку часу за відсутності чинників пожежі

3.106 енергозалежна пам'ять (volatile memory)

Елементи пам'яті, які потребують наявності джерела енергії для збереження їхнього вмісту

3.107 попередження (warning)

Важливе повідомлення стосовно будь-якої зміни стану, яке потребує уваги чи певних дій

3.108 попереджувальний сигнал (warning signal)

Сигнал тривоги або сигнал про евакуацію або комбінація цих сигналів

3.109 вікно (window)

Алфавітно-цифровий дисплей або його частина, що їх використовують для інформування стосовно одного режиму роботи у даний момент часу.

Примітка. Розподіляти дисплей можна або механічно, або за допомогою програмного забезпечення

3.110 y (y)

Безрозмірна змінна, що відображає змінювання електричного струму в іонізаційній камері як відому функцію концентрації частинок у диму або в аерозолі

3.111 зона (zone)

Визначена на плані частина захищуваних приміщень, в яких встановлено один або кілька пристроїв та для якої передбачено загальну зональну індикацію.

4 КОМПОНЕНТИ СИСТЕМ ПОЖЕЖНОЇ СИГНАЛІЗАЦІЇ ТА ОПОВІЩУВАННЯ

Компоненти позначені на рисунку 1 (позиції А—L), можна поєднувати у різних комбінаціях для задоволення вимог щодо індивідуального проектування. Наприклад, система може бути приведена в дію як за допомогою ручного пожежного сповіщувача D так і за допомогою автоматичного пожежного сповіщувача A, або за допомогою обох сповіщувачів. Аналогічно сигнал пожежної тривоги може бути переданий до віддаленого місця, наприклад до пункту приймання пожежної тривоги F або його пересилання може бути обмежене лише до устаткування оповіщення про пожежу C, що видає до приміщень сигнали попередження. Крім цього, система може приводити в дію встановлені автоматичні засоби протипожежного захисту H.

5 КРИТЕРІЇ ЗАСТОСУВАННЯ

Компоненти системи автоматичної пожежної сигналізації повинні задовольняти вимоги відповідних частин ISO 7240.

Сповіщувачі, які не містять елементів прийняття рішень, можуть вважатися такими, що задовольняють вимогам відповідних частин ISO 7240, коли вони використовуються у поєднанні з таким компонентом системи, що містить елемент прийняття рішень.

БІБЛІОГРАФІЯ

1 ISO 7240 (all parts) Fire detection and alarm systems ((всі частини). Системи виявлення пожежі та оповіщення)

2 ISO 7731 Ergonomics — Danger signals for public and work areas — Auditory danger signals (Ергономіка. Сигнали про небезпеку в громадських місцях та робочих зонах. Звукові сигнали про небезпеку)

3 ISO 8201 Acoustics — Audible emergency evacuation signal (Акустика. Звуковий сигнал про аварійну евакуацію)

4 ISO 12239 Fire detection and fire alarm systems — Smoke alarms (Системи пожежної сигналізації та виявлення пожежі. Автономні димові пожежні сповіщувачі).

ДСТУ ISO 7240-1:2007

ДОДАТОК НА
(довідковий)

АБЕТКОВИЙ ПОКАЖЧИК УКРАЇНСЬКИХ ТЕРМІНІВ

вікно	3.109
густина аерозолю	3.4
густина диму	3.4
дані поточні	3.84
данні об'єкта специфічні	3.91
детектор пожежний	3.40
детектор пожежний комбінований	3.63
детектор пожежний самовідновлюваний	3.85
детектор комбінований	3.13
детектор пожежний аналоговий	3.9
детектор пожежний багато точковий	3.62
детектор пожежний тепловий	3.47
детектор пожежний багаторежимний	3.64
детектор пожежний відновлюваний	3.82
детектор пожежний газовий	3.46
детектор пожежний дворежимний	3.104
детектор пожежний димовий	3.92
детектор пожежний димовий іонізаційний	3.52
детектор пожежний димовий оптичний	3.71
детектор пожежний димовий фотоелектричний	3.71
детектор пожежний динамічного типу	3.78
детектор пожежний дистанційно відновлюваний	3.80
детектор пожежний диференційний	3.25
детектор пожежний знімний	3.20
детектор пожежний із ручним поверненням у початковий стан	3.55
детектор пожежний комбінований	3.63
детектор пожежний лінійний	3.54
детектор пожежний локально відновлюваний	3.55
детектор пожежний максимальний	3.100
детектор пожежний мультисенсорний	3.63
детектор пожежний не відновлюваний	3.66
детектор пожежний не відновлюваний без змінних елементів	3.68
детектор пожежний не відновлюваний зі змінними елементами	3.67
детектор пожежний незнімний	3.65
детектор пожежний полум'я	3.43
детектор пожежний самовідновлюваний	3.85

детектор пожежний статичного типу	3.100
детектор пожежний тепловий	3.47
детектор пожежний точковий	3.74
дисплей алфавітно-цифровий	3.8
документація	3.19
евакуація поетапна	3.70
елементи з'єднувальні	3.16
замкнення коротке на землю	3.26
засвідчення прийняття	3.12
засоби протипожежного захисту автоматичні	3.11
зона	3.111
індикатор	3.48
індикація	3.50
індикація тривоги	3.6
коефіцієнт поглинання	3.1
коефіцієнт поглинання	3.57
компонент адресний	3.3
контур виявлення	3.21
контур системи звукового оповіщення	3.94
конфігурація	3.14
лінія зв'язку	3.103
напруга заряду	3.44
напруга кінцева	3.35
обов'язкова функція (опція)	3.58
окремий пристрій	3.87
оповіщувач пожежний	3.39
пам'ять енергозалежна	3.106
пам'ять енергонезалежна	3.69
план дій на випадок аварійної ситуації	3.29
план евакуації	3.30
планування	3.72
поле	3.34
положення чутливе найменш	3.53
попередження	3.107
поріг спрацювання за димом	3.93
поріг спрацювання за температурою	3.102
приглушення звукового сигналу	3.90
прилад пожежний приймально-контрольний	3.17
принцип побудови системи	3.22

ДСТУ ISO 7240-1:2007

ППКП	3.17
пристрій	3.73
пристрій адресний	3.3
пристрій виходу системи звукового оповіщення зональний	3.99
пристрій для ручного ініціювання пожежної тривоги	3.59
пристрій керування автоматичними засобами протипожежного захисту	3.18
пристрій керування виходом системи звукового оповіщення	3.98
пристрій оповіщення	3.88
пристрій передавання	3.83
пристрій передавання пожежної тривоги	3.37
пристрій передавання попередження про несправність	3.32
програма	3.77
<i>пульт приймання попереджень про несправність (Нд)</i>	3.33
<i>пульт централізованого пожежного спостереження (Нд)</i>	3.36
пункт пожежного спостерігання	3.79
пункт приймання пожежної тривоги	3.36
пункт приймання попередження про несправність	3.33
реєстрування	3.56
режим роботи	3.45
рівень доступу	3.2
розбірливість	3.49
сигнал виявлення	3.23
сигнал передтривоги	3.41
сигнал підтвердження	3.15
сигнал пожежної тривоги	3.38
сигнал попереджувальний	3.108
сигнал про евакуацію	3.31
сигнал системи звукового оповіщення тривожний	3.96
сигнал тривоги	3.7
сигналізатори	3.89
система автоматичної пожежної сигналізації та оповіщення	3.10
система виявлення аварійної ситуації	3.28
система звукового оповіщення про аварійні ситуації	3.97
система ручної пожежної сигналізації	3.60
ситуація аварійна	3.27
скидання	3.81
сповіщувач комбінований	3.13
сповіщувач пожежний	3.40
сповіщувач пожежний аналоговий	3.9

сповіщувач пожежний багато точковий	3.62
сповіщувач пожежний багато режимний	3.64
сповіщувач пожежний відновлюваний	3.82
сповіщувач пожежний газовий	3.46
сповіщувач пожежний дворезимний	3.104
сповіщувач пожежний димовий	3.92
сповіщувач пожежний димовий іонізаційний	3.52
сповіщувач пожежний димовий оптичний	3.71
сповіщувач пожежний димовий фотоелектричний	3.71
сповіщувач пожежний динамічного типу	3.78
сповіщувач пожежний дистанційно відновлюваний	3.80
сповіщувач пожежний диференційний	3.25
сповіщувач пожежний знімний	3.20
сповіщувач пожежний із ручним поверненням у початковий стан	3.55
сповіщувач пожежний комбінований	3.63
сповіщувач пожежний лінійний	3.54
сповіщувач пожежний локально відновлюваний	3.55
сповіщувач пожежний максимальний	3.100
сповіщувач пожежний мультисенсорний	3.63
сповіщувач пожежний не відновлюваний	3.66
сповіщувач пожежний не відновлюваний без змінних елементів	3.68
сповіщувач пожежний не відновлюваний зі змінними елементами	3.67
сповіщувач пожежний незнімний	3.65
сповіщувач пожежний полум'я	3.43
сповіщувач пожежний ручний	3.59
сповіщувач пожежний самовідновлюваний	3.85
сповіщувач пожежний статичного типу	3.100
сповіщувач пожежний тепловий	3.47
сповіщувач пожежний точковий	3.74
спрацювання детектора	3.24
спрацювання сенсора	3.86
спрацювання сповіщувача	3.24
спрацювання чутливого елемента	3.86
стан передтривоги	3.42
стан тривоги системи звукового оповіщення	3.95
схема структурна	3.76
температура використання максимальна	3.61
температура використання нормальна	3.105
температура спрацювання статична	3.101

ДСТУ ISO 7240-1:2007

тривога	3.5
устаткування електроживлення	3.75
устаткування електроживлення вбудоване	3.51
устаткування керування та індикації	3.17
устаткування оповіщення про пожежу	3.39
шлейф пожежної сигналізації	3.21
шлейф системи звукового оповіщення	3.94

ДОДАТОК НБ
(довідковий)

АБЕТКОВИЙ ПОКАЖЧИК АНГЛІЙСЬКИХ ТЕРМІНІВ

absorbance index	3.1
absorbance index	3.57
access level	3.2
addressable point	3.3
aerosol density	3.4
alarm	3.5
alarm indication	3.6
alert signal	3.7
alphanumeric display	3.8
analogue detector	3.9
automatic fire detection and alarm system	3.10
automatic fire protection equipment	3.11
certification	3.12
combination detector	3.13
configuration	3.14
confirmation signal	3.15
connection elements	3.16
control and indicating equipment	3.17
control for automatic fire protection equipment	3.18
documentation	3.19
detachable detector	3.20
detection circuit	3.21
detection concept	3.22
detection signal	3.23
detector response	3.24

differential detector	3.25
earth fault	3.26
emergency	3.27
emergency detection system	3.28
emergency management plan	3.29
evacuation plan	3.30
evacuate signal	3.31
fault warning routing equipment	3.32
fault warning receiving station	3.33
field	3.34
final voltage	3.35
fire alarm receiving station	3.36
fire alarm routing equipment	3.37
fire alarm signal	3.38
fire alarm signaling device	3.39
fire detector	3.40
first alarm signal	3.41
first alarm state	3.42
flame detector	3.43
float voltage	3.44
functional condition	3.45
gas-sensing fire detector	3.46
heat detector	3.47
indicator	3.48
intelligibility	3.49
indication	3.50
integrated power supply equipment	3.51
ionization smoke detector	3.52
least sensitive orientation	3.53
line detector	3.54
locally resettable detector	3.55
log	3.56
mandatory	3.58
manual call point	3.59
manual fire alarm system	3.60
maximum application temperature	3.61
multipoint detector	3.62
multisensor fire detector	3.63
multistate detector	3.64
non-detachable detector	3.65

ДСТУ ISO 7240-1:2007

non-resettable detector	3.66
non-resettable detector with exchangeable elements	3.67
non-resettable detector without exchangeable elements	3.68
non-volatile memory	3.69
phased evacuation	3.70
photoelectric smoke detector	3.71
planning	3.72
point	3.73
point detector	3.74
power supply	3.75
project plan	3.76
program	3.77
rate of rise detector	3.78
receiving station	3.79
remotely resettable detector	3.80
reset	3.81
resettable detector	3.82
routing equipment	3.83
running data	3.84
self-resetting detector	3.85
sensor response	3.86
separate, adj	3.87
signalling device	3.88
signals	3.89
silencing, noun	3.90
site-specific data	3.91
smoke density	3.4
smoke detector	3.92
smoke-response value	3.93
sound system alarm circuit	3.94
sound system alarm condition	3.95
sound system alarm signal	3.96
sound system for emergency purposes	3.97
sound system output control	3.98
sound system zone output	3.99
static detector	3.100
static response temperature	3.101
temperature-response value	3.102
transmission path	3.103
two-state detector	3.104

typical application temperature	3.105
volatile memory	3.106
warning	3.107
warning signal	3.108
window	3.109
zone	3.111

ДОДАТОК НВ
(довідковий)

АБЕТКОВИЙ ПОКАЖЧИК ЛІТЕРНИХ ПОЗНАК

A_{sr}	3.93
m	3.57
y	3.110

УКНД 01.040.13; 13.220.20

Ключові слова: протипожежний захист, пожежна сигналізація.

Редактор **С. Мельниченко**
Технічний редактор **О. Касіч**
Коректор **Т. Нагорна**
Верстальник **С. Іванчук**

Підписано до друку 17.04.2007. Формат 60 × 84 1/8.
Ум. друк. арк. 2,79. Зам. Ціна договірна.

Відділ редагування нормативних документів
ДП «УкрНДНЦ»
03115, м. Київ, вул. Святошинська, 2